

LISTEN.  
THINK.  
SOLVE.®

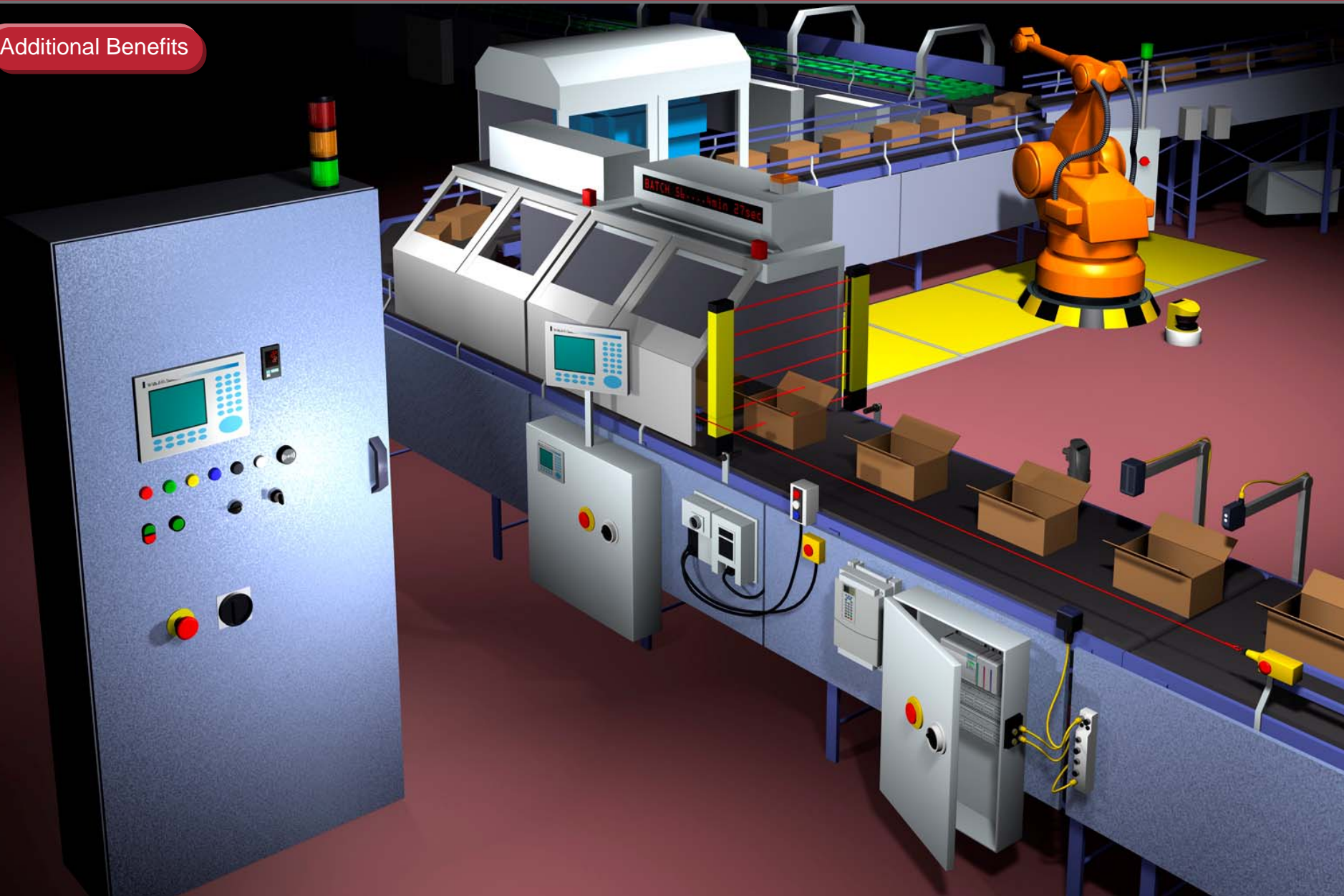


## 核心元器件产品

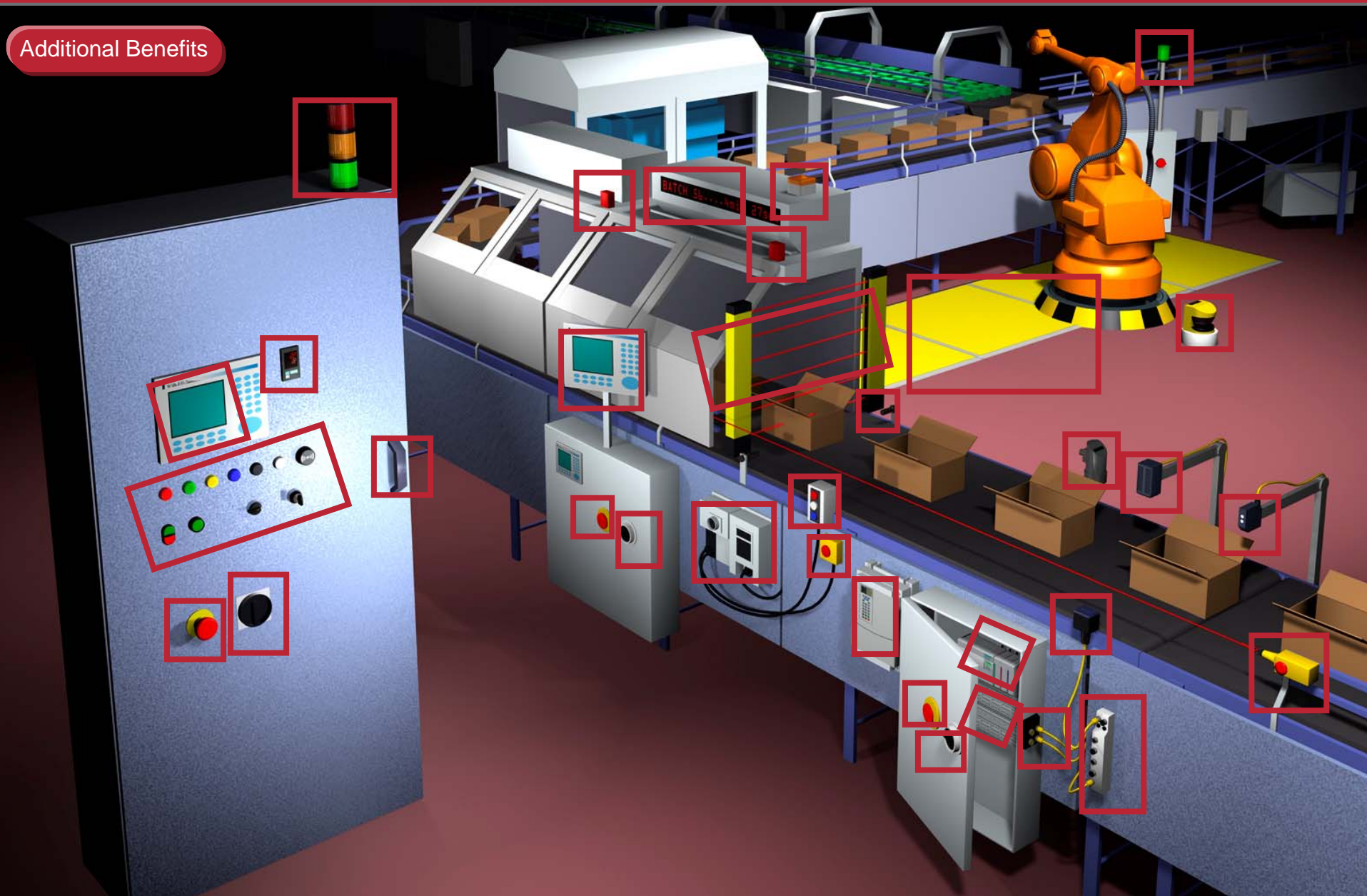
盛涛

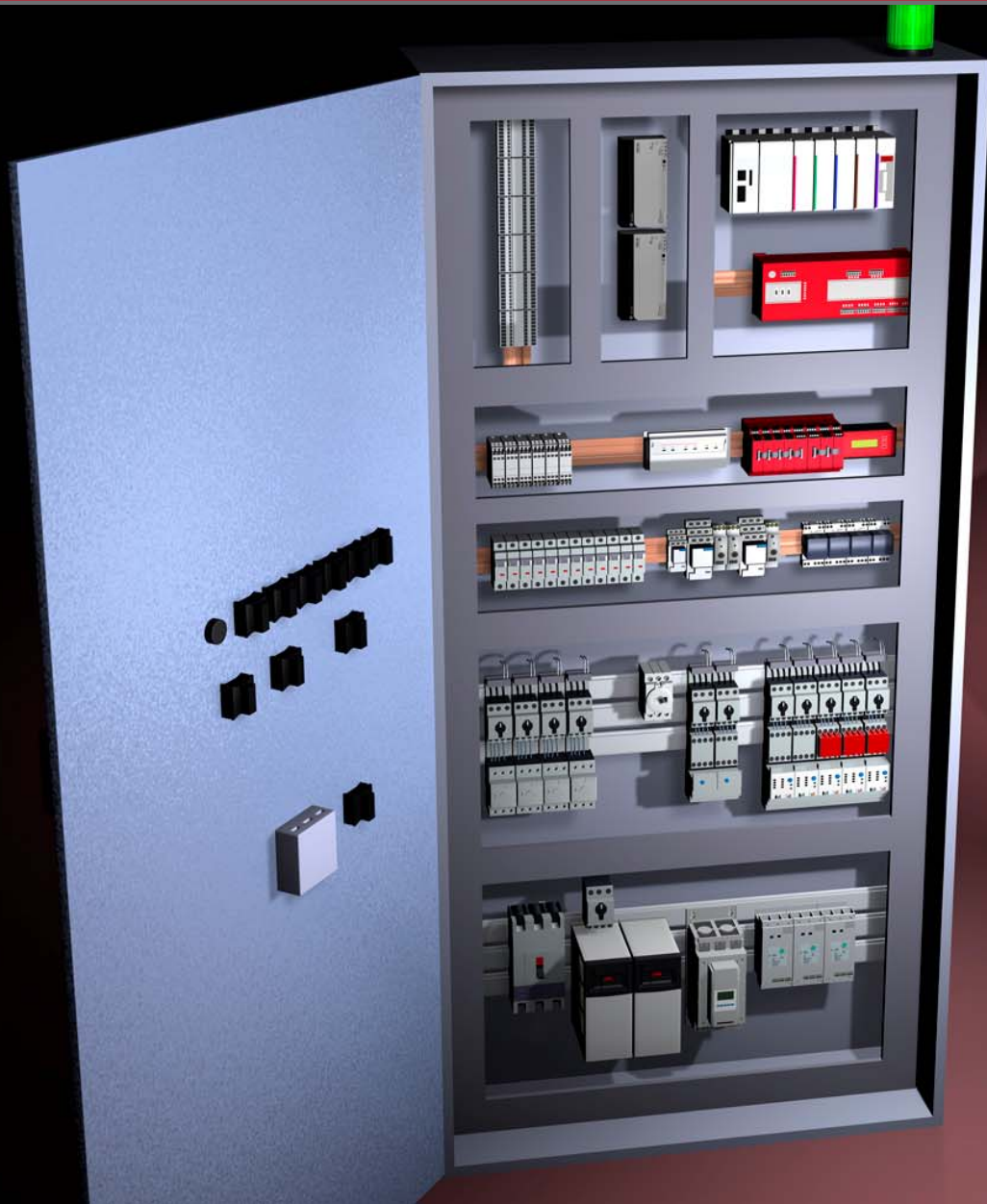
Component FBL, North

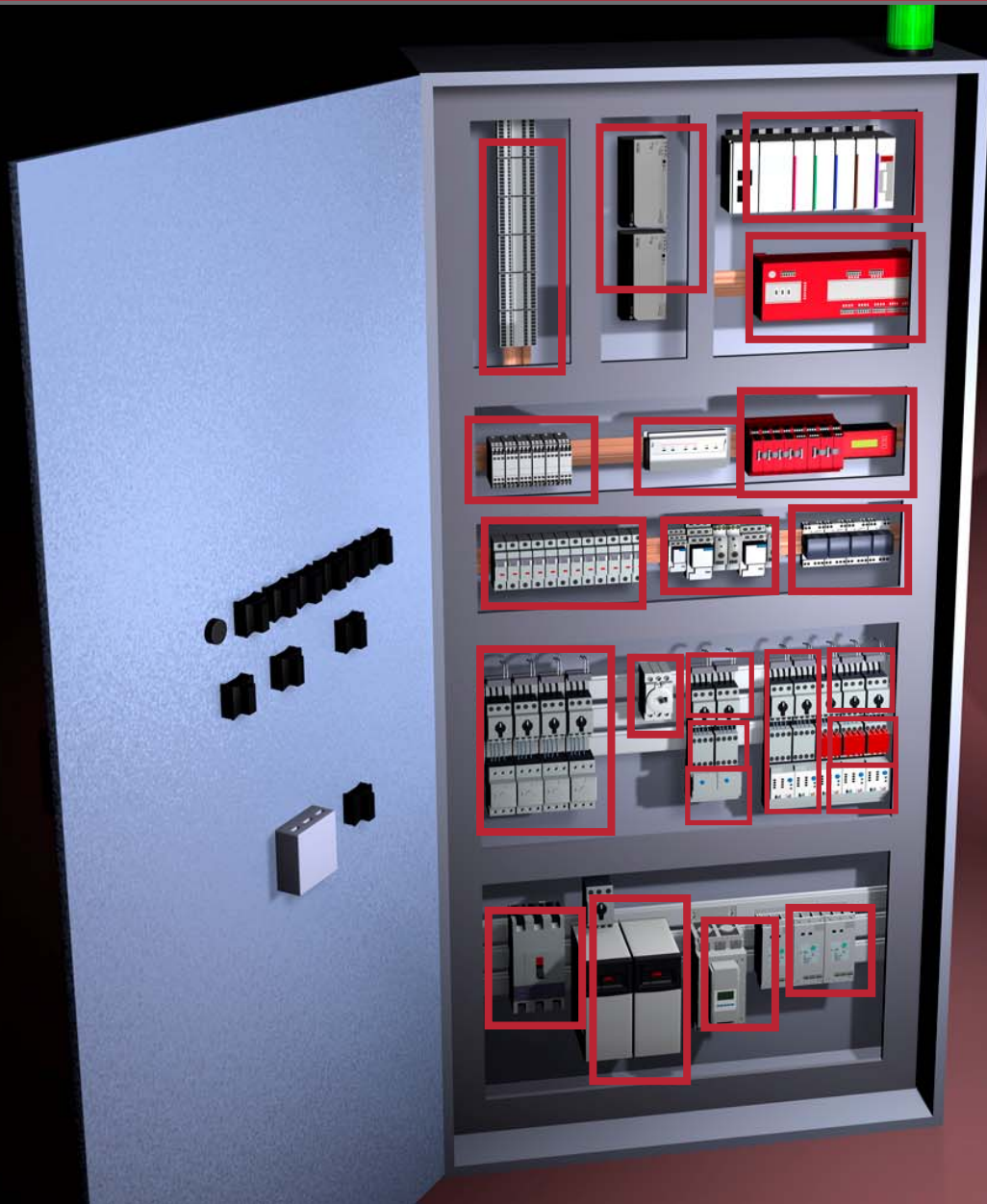
Additional Benefits



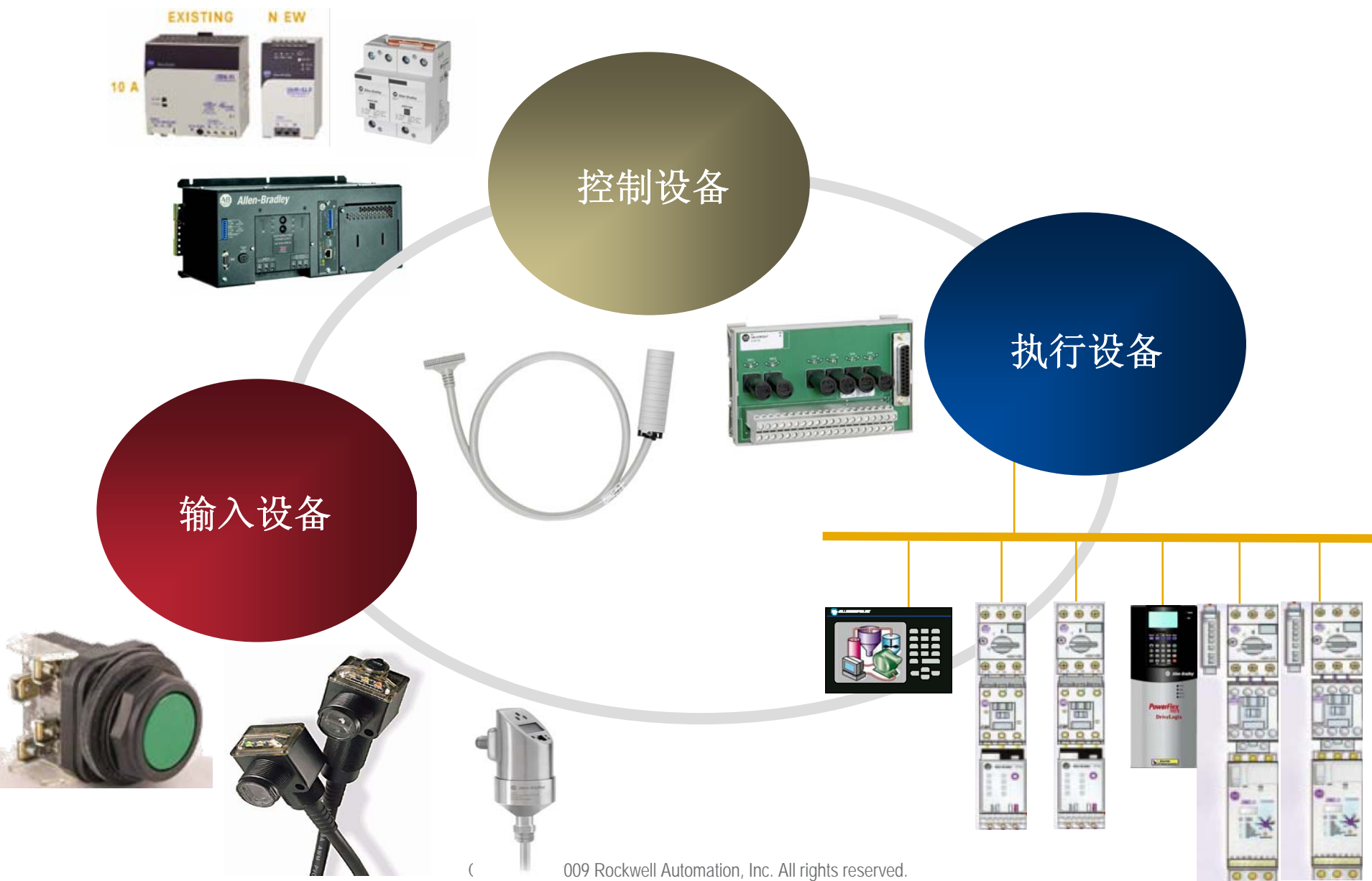
Additional Benefits







# 主要议题



# 传感器产品

## 传感器产品家族

### 数据检测



ErrorProofing, RFID,  
Measurement, Condition Sensing

### 存在性检测



PhotoElectric Sensors,  
Proximity Sensors, Limit Switches

### 连接系统



Cordsets, Connectors,  
DeviceNet, EtherNet Media

# 42EF RightSight™光电开关

## 高可靠性...

- 18mm 安装孔径 1200psi 防水压力

## 快速响应..

- 1ms 响应时间, (交流输出8ms)

## 保护齐全...

- 短路保护, 过载保护, 反极性保护, 故障脉冲保护

## 选型简单...

- 6种检测模式
- 10-30VDC 或 22-264VAC 模式
- 可选亮动作/暗动作输出
- 可提供 NPN, PNP, 和 MOSFET 输出
- 可提供 2m 线缆, micro 或 pico QD 连接头

## 易于使用...

- 具有电源, 输出, , margin LED指示灯
- 大多数模式不需要用户调节



The “scaled down”  
Series 9000  
photoelectric sensor



# 42EF RightSight™ 光电开关

检测模式	检测距离	典型应用
反射式	4.5米	常规应用
带偏光反射式	3米	常规应用
可调标准漫反射	500/700毫米	常规应用
固定背景抑制	50/100毫米	反光背景中物体精确检测
固定焦距 (red, green)	43毫米	小物体检测, 简单颜色区别
对射式	4/8/20米	长距离, 高 margin
可调光纤	<100毫米	强震动/高温
可调透明物体检测	1米	塑料瓶, 包装物体
激光漫反射	300毫米	精确物体检测
带偏光激光反射	30米	常规应用
激光对射	50米	长距离, 高 margin

# Series 44B 光电开关

- 50mm 宽扁平外观
- 两种检测模式
  - 300mm 背景抑制
  - 200mm 前景抑制
- 高亮 LED 指示灯
  - 电源, 输出, stability
- 快速响应时间 1 ms
- 20 – 30VDC 操作电压
- 双 NPN 和 PNP 输出
- 全面保护, 防止误接线
- 90 度角 micro QD 快速接头
- IP 67 防护外壳



# Series 9000 光电开关

高可靠性...

*30mm 安装孔径 1200psi 防水*

快速响应时间...

*2ms 响应时间, (15ms 单刀双置继电器输出)*

全面保护...

*短路, 过载, 反极性, 故障脉冲*

更多的检测模式...

*十种检测模式*

*延时, 诊断, 透明物体检测, DeviceNet 输出,  
激光检测*

*10-40VDC, 70-264VAC/DC 输出模式*

*NPN 和 PNP 输出 (DC)*

*可提供 2m 线缆, micro 或 mini QD 快速插接头*

易于使用...

*本地灵敏度, 电源, 输出, margin LED 指示*



**The Industry  
Standard**

# 42CA 圆形光电开关（18mm直径）

4m 反射式  
8m 对射式  
100 & 400 mm 漫反射

具有灵敏度调节  
旋钮  
IP 67 防护等级

3m 偏光反射  
50mm & 100 mm 背景抑制

线缆 & M12  
Micro QD快速  
插接头

# 42CM 圆形光电开关（18mm直径）



**Class 1 激光**  
视觉安全可视红光



金属外壳

**Teach按钮**  
(漫反射和偏光反射模式)

## 检测模式

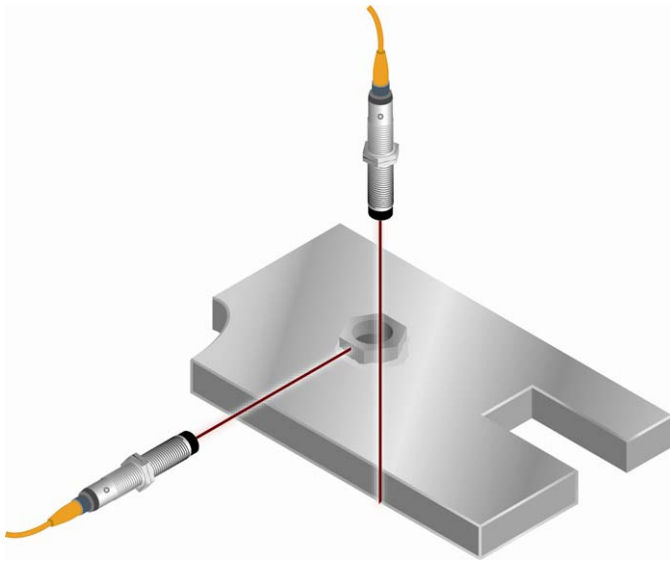
- 漫反射 – 检测距离300mm (2X Gain)
- 偏光反射 – 检测距离30m
- 对射式 – 检测距离50m

## 特点

- 18mm 圆形金属外壳(elongated 42CM package)
- 光点尺寸:
  - 检测距离100毫米时光点直径0.1毫米(漫反射)
  - 最大检测距离时光电直径8mm (所有模式)
- 可调检测距离
  - Teach按钮 (漫反射和偏关反射)
  - 电位器调节 (对射式)
- 4芯 Micro快速插接头 或2米电缆
- NPN或PNP输出 (根据型号)

# 应用案例

## 微小部件检测 边缘检测



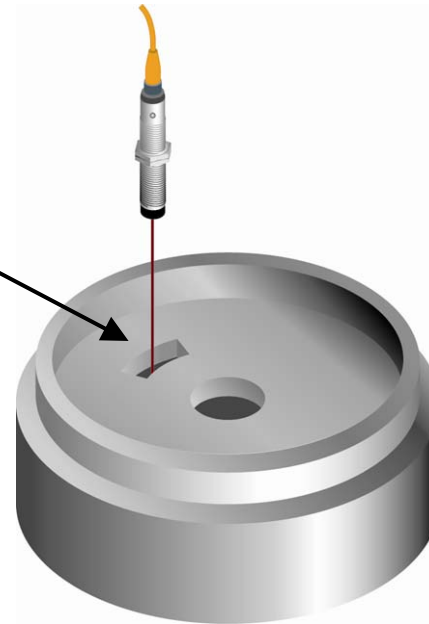
在这种应用中:

- 金属加工件需被移动到指定位置
- 边缘检测传感器用来检测该加工件是否位于正确的位置
- 金属加工件上要有焊接螺母
- 第二个传感器用来检测螺母是否存在

## 孔检测

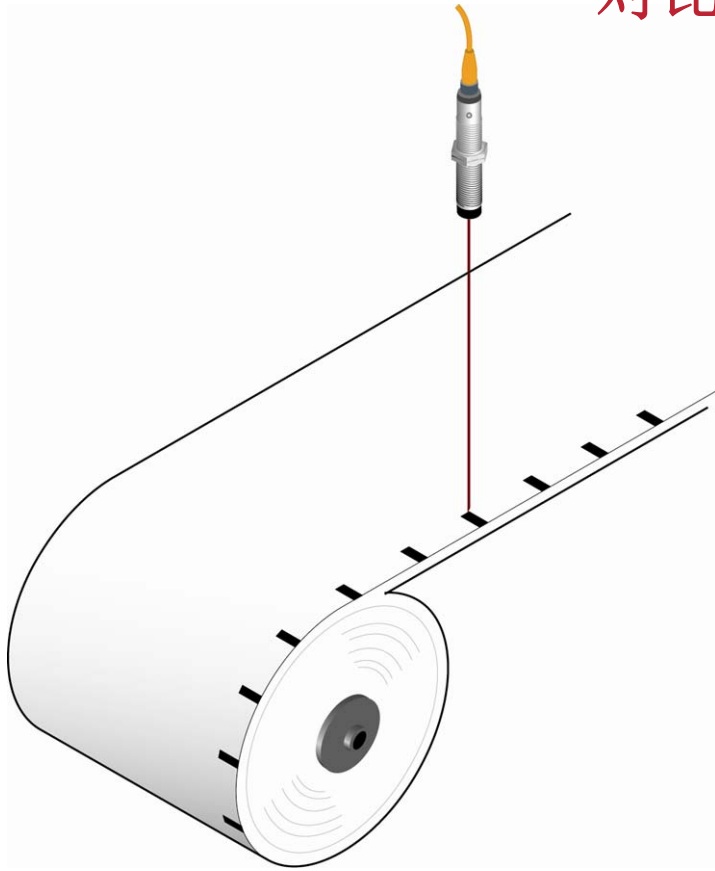
在这种应用中:

- 制动鼓上需要在相应位置上钻孔
- 采用传感器来确认孔是否已经被钻



# 应用案例

## 对比度检测

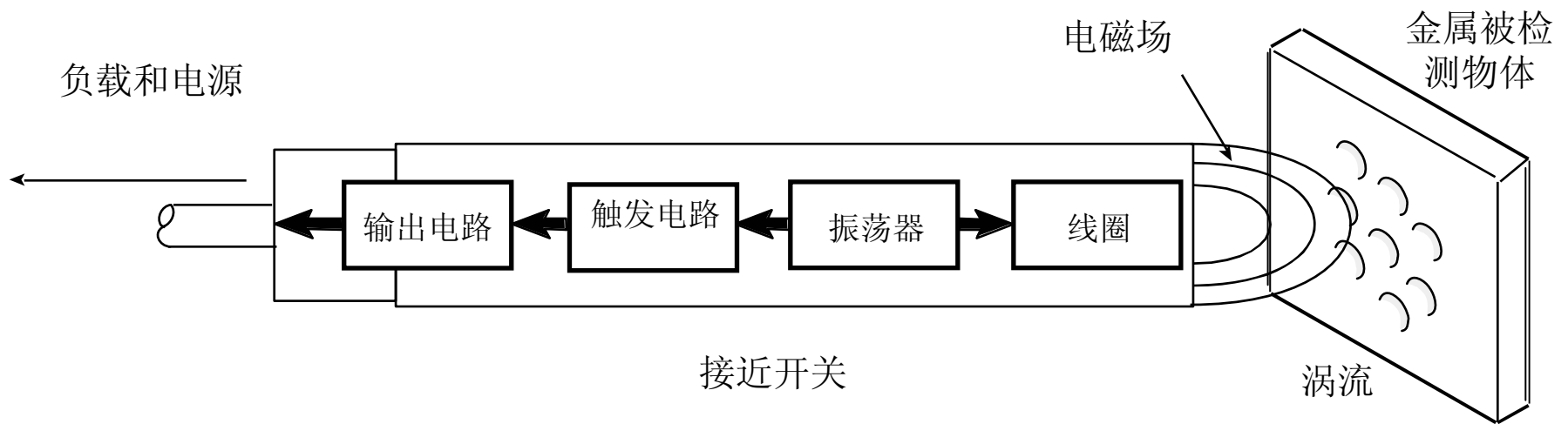


在这种应用中:

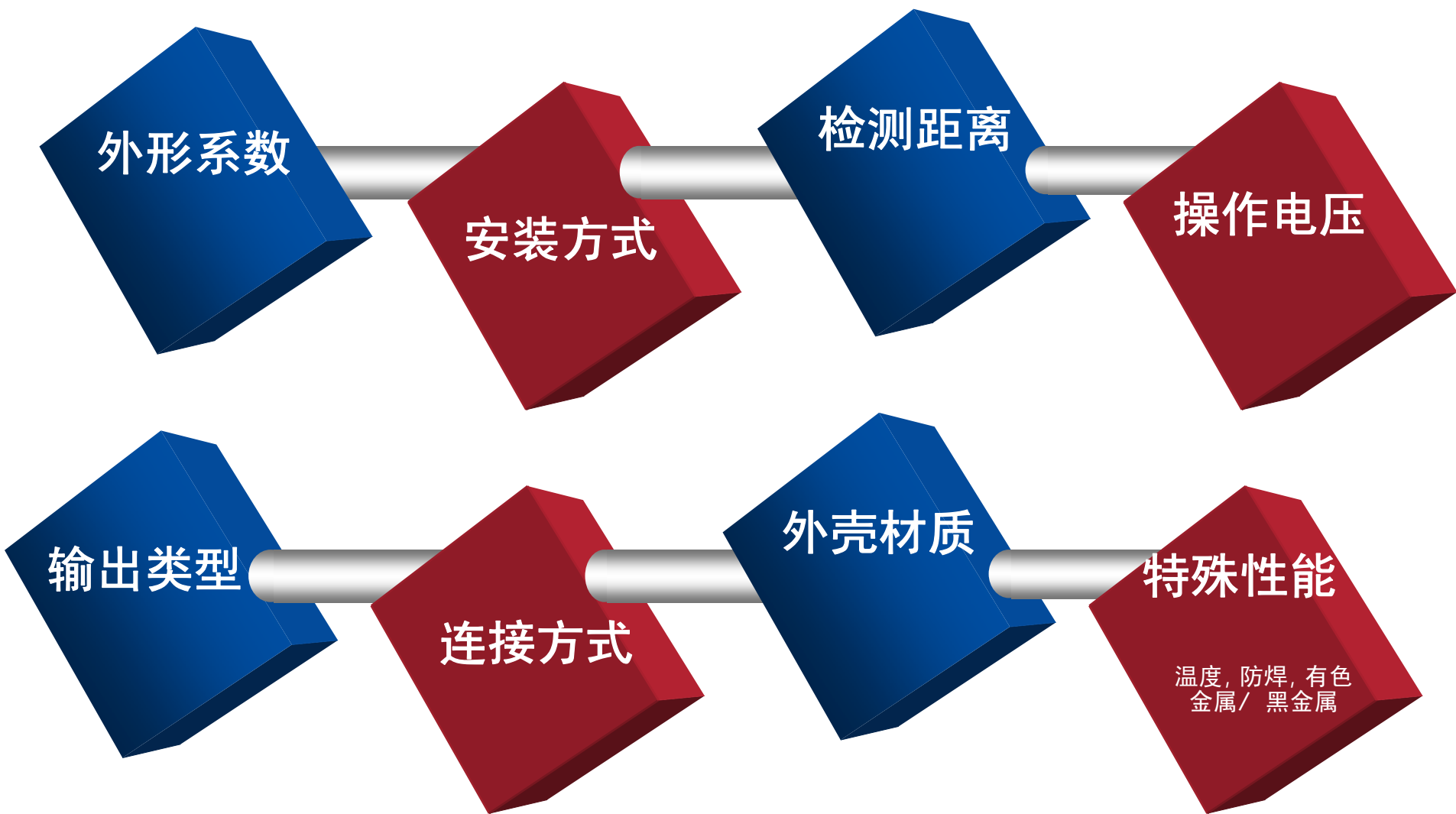
- 传感器用于检测在浅色背景下的深色标记



# 接近开关原理



# 接近开关选型因素



# 接近开关家族种类



## 871TM Stainless Steel

- 满足苛刻环境要求
- 可提供增强检测距离模式



## 872C WorldProx

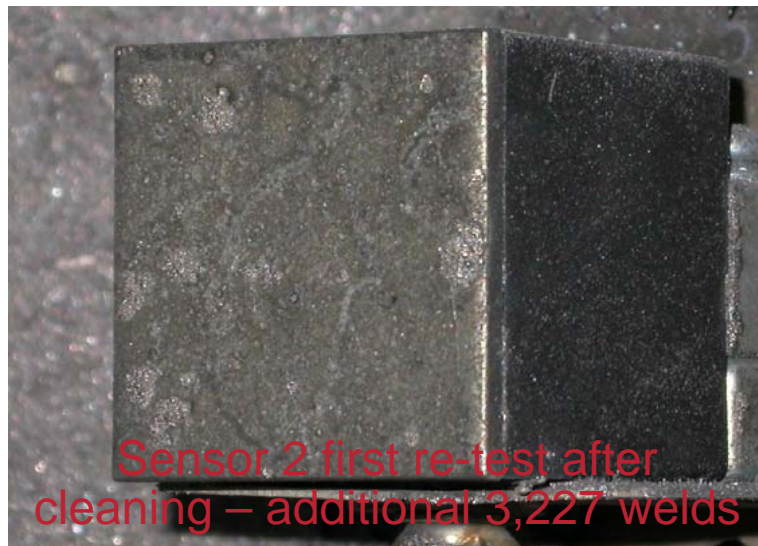
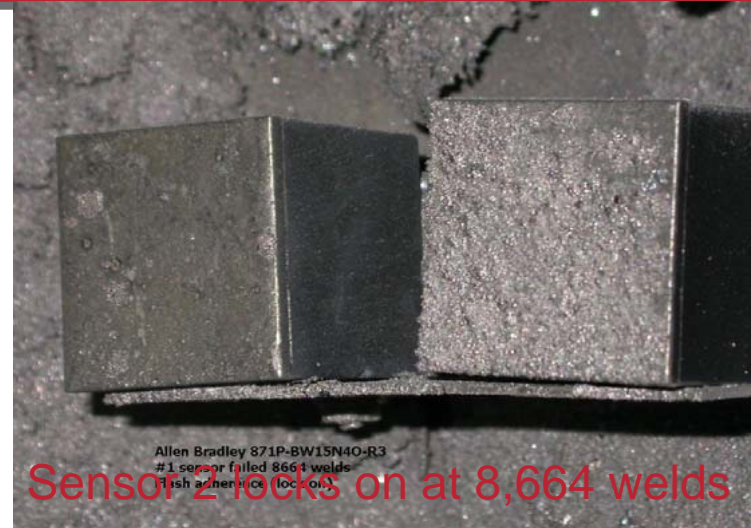
- 通用型解决方案，经济性
- 可提供增强检测距离模式



## 871P VersaCube

- 长距离检测
- 可提供防焊模式

# The Benefits of ToughCoat Finish



# 电容式接近开关

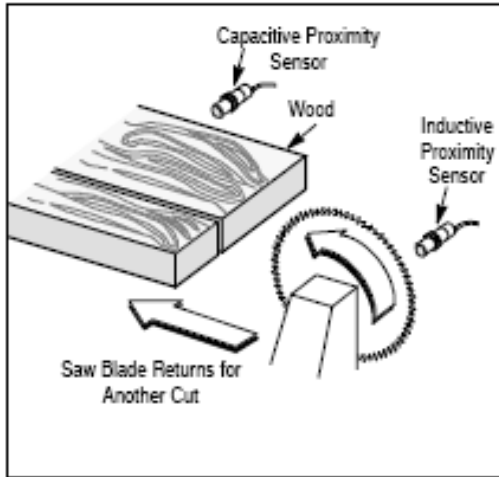
## 875C 和 875CP 电容式传感器!

- 可用于检测金属、非金属固体，液体
- 可调检测距离  
12毫米: 2.5毫米  
18毫米: 1...5毫米  
30毫米: 2...10毫米
- 提供镀镍铜金属外壳或塑料外壳
- 安装孔径: 12毫米, 18毫米, 30毫米

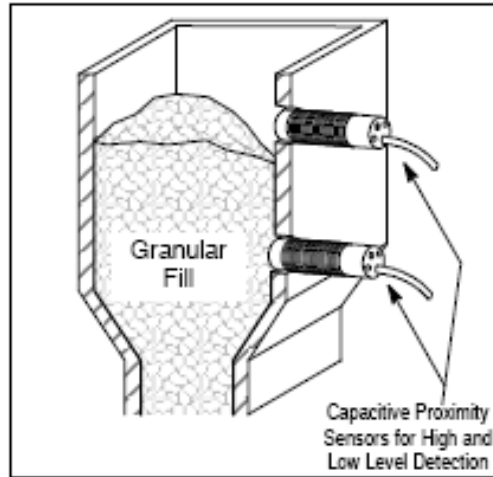


# 电容式接近开关应用案例

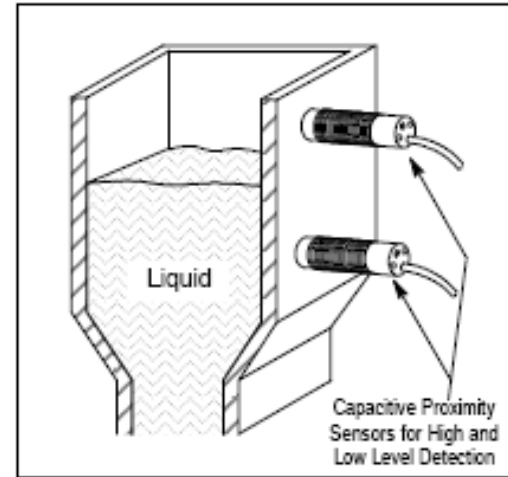
## Wood Industry



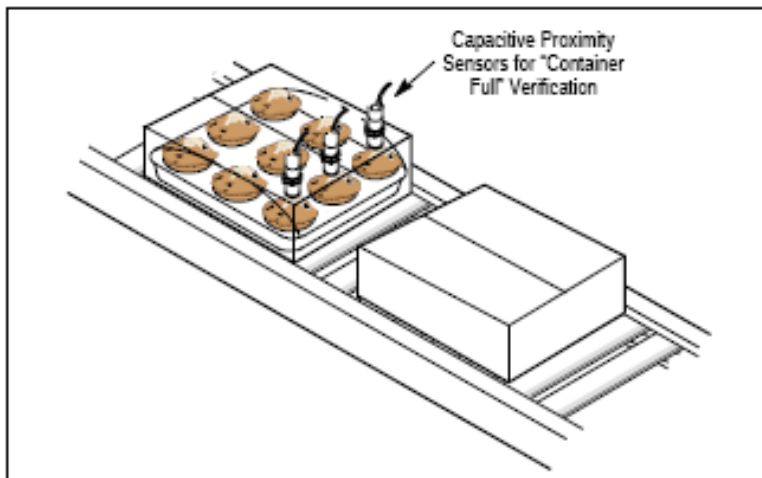
## Level Detection



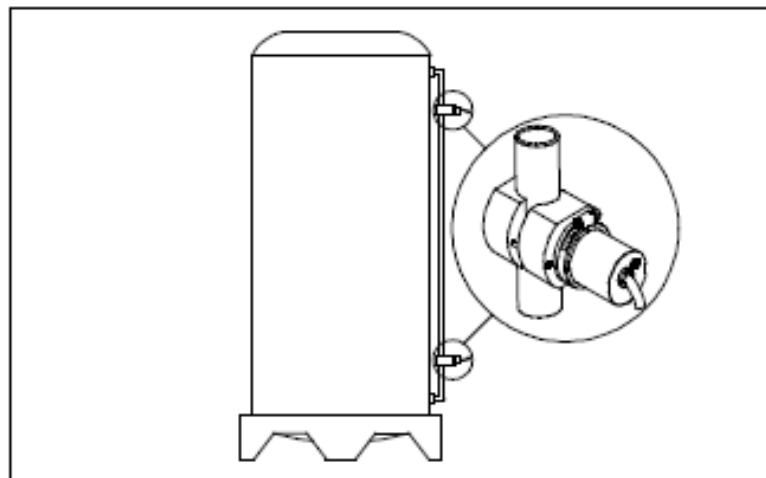
## Liquid Level Detection



## Food Processing



## Sight-Tube Level Detection



# 873P 超声波传感器

- 标准模式

- 离散量输出（常开PNP输出）
- 模拟量输出（4...20mA, 0...10V）

- 可编程模式

- 同一个传感器上同时具有2 离散量输出和1 模拟量输出

- 多种检测距离

100...2500毫米可调（标准模式）

150...3500毫米可调（可编程模式）

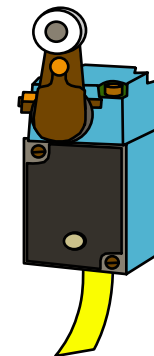
- **M18** 和 **M30** 塑料外壳

- IP67 防护等级
- Micro QD 快速连接插头



适用于固体、液体检测

# 限位开关



- 802A
- 802B
- 802T
- 802M
- 802G
- 802R
- 802X/802XR





LISTEN.  
THINK.  
SOLVE.®

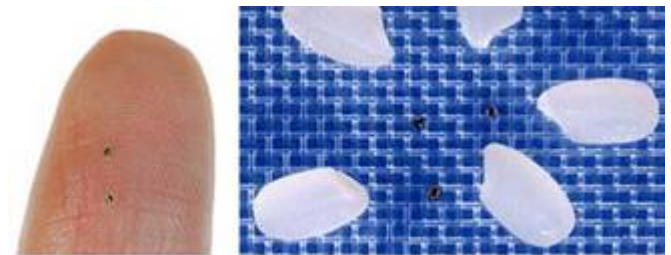
IAU  
2009

# RFID 无线射频识别器



# 什么是RFID

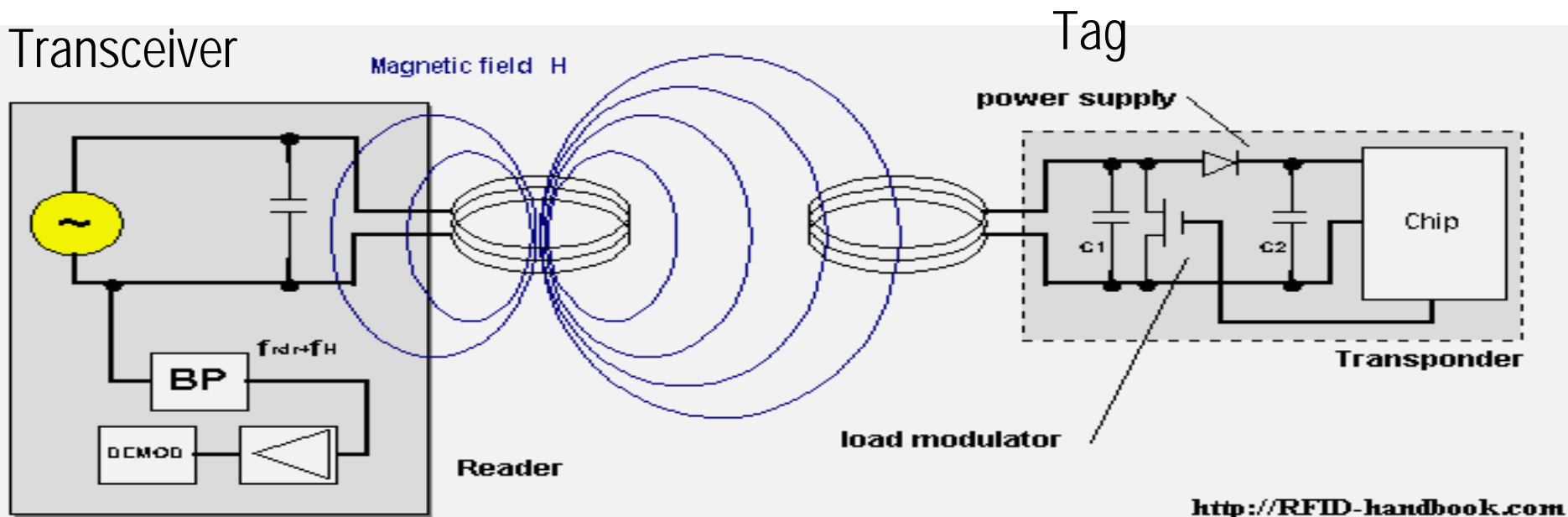
- **R**adio **F**requency **I**Dentification
  - “Radar ID” 开发于二战期间
  - 是一种自动识别系统
  - 替代传统条码扫描
  - 采用射频能量实现非接触式数据读取
  - 标签可被重新编程



A New RFID with Embedded Antenna  $\mu$ -Chip

# RF是如何工作的

- RFID 标签进入射频区域
- 射频信号为标签供电
- 13.56 Mhz A-B RFID communicates via “transponder” method, 半双工协议
- 1.5 Mhz A-B RFID communicates via an “inductive coupling”, 全双工协议
- RFID标签传送识别信息
- RFID收发器读写标签数据
- 收发器发送数据到PLC I/O 模块或通过总线传输



# 5xRF RFID 系统组成

- 接口模块

- 是整个RFID系统的“大脑”和骨架或网络接口

- 收发器

- 包括天线和电子元件用于读写标签的信息

- 标签 (Tags)

- 在生产过程中安装在支架或容器上，在生产过程结束后再安装到其它支架或容器上

- 线缆和附件

- 线缆用于连接收发器和接口模块
- 附件包括标签安装垫圈，查找故障所用的手持读码器等



# 5xRF 系列产品与集成架构的连接

- 连接

- 3种 RFID 可通过以下方式集成到集成架构中

- **ControlLogix 1756 模块 (AFS December 2008)**

- 4 通道，可连接 4 个不同的收发器

- 采用RSLogix 5000 软件配置

- **SLC 1746模块**

- 2 通道，可连接 2 个不同的收发器

- **EtherNet/IP**

- 2 通道，可连接 2 个不同的收发器

- 采用RSLogix 5000 软件配置

- **ControlNet**

- 2 通道，可连接 2 个不同的收发器

- 采用RSLogix 5000 软件配置

- **DeviceNet**

- 2 通道，可连接 2 个不同的收发器

- 采用EDS 文件和 RSNetWorx 软件用于配置

- **MicroLogix (DF1)**

- 1 通道，可连接 1 个不同的收发器



# EtherNet/IP 接口模块

- IP 65 防护等级，可安装于工业现场
- 可同时分别控制2个收发器
- 工业级4-芯 M12 EtherNet 连接器
- 可通过HTML 获取配置信息
- 快速安装连接器
- 可升级 Firmware
- 内置设备诊断
  - 标签出现识别互锁
  - 命令执行
  - 提供错误报告和代码
  - LED 状态指示



# 浏览 EtherNet 控制接口模块

Allen Bradley - RF-IN-IP-Home - Microsoft Internet Explorer

File Edit View Favorites Tools Help

Back Forward Stop Refresh Home Search Favorites

Address <http://192.168.1.10/> Go Links

## RF-IN-IP

**Allen-Bradley**

Home

Welcome on the RF-IN-IP web interface

- Home
- Status display
- Modbus test
- Top test
- Current Params
- Configuration
- Troubleshooting
- Help
- Contact



RF-IN-IP Allen-Bradley  
EtherNet/IP  
Made in USA

Please select an item :

Done Internet

# 配置 EtherNet 控制接口模块

Allen Bradley -RF-IN-IP-Configuration - Microsoft Internet Explorer

File Edit View Favorites Tools Help

Back Forward Stop Refresh Home Search Favorites RSS Print Mail News Feeds Links

Address <http://192.168.1.10/config.html> Go

## RF-IN-IP Configuration

**Allen-Bradley**

- [Home](#)
- [Status display](#)
- [Modbus test](#)
- [Tcp test](#)
- [Current Params](#)
- [Configuration](#)**
- [Troubleshooting](#)
- [Help](#)
- [Contact](#)

<b>IP Address</b>	<input type="text" value="192.168.1.10"/>
<b>Subnet Mask</b>	<input type="text" value="255.255.255.0"/>
<b>Gateway Address</b>	<input type="text" value="0.0.0.0"/>
<b>Lan Mode</b>	<input type="radio"/> Forced <input checked="" type="radio"/> Auto Negotiation
<b>Lan Speed</b>	<input type="radio"/> 10 MBauds <input checked="" type="radio"/> 100 MBauds
<b>Duplex Mode</b>	<input type="radio"/> Half <input checked="" type="radio"/> Full

---

Allen Bradley - Pictures and specifications are subject to change without notice

Done Internet



# 工业RFID的价值

## Benefits of Industrial RFID

增强产品  
追踪能力

减少报  
废品

最大化资  
产利用率

提高生产  
线速度

增强质量  
控制

# RFID 应用

- **大型设备** – 传送带运动识别
- **食品** – 闸门 ID识别, 货盘存储和过程混合
- **轮胎** – 货盘ID识别
- **食品** – 容器ID识别和混合控制
- **钢铁** - 焦炉和炉门识别
- **零件生产** – 旋转操作台定位

注意: 组装线可在PLC级运行, 而不需要依赖网络获取数据和指令, 一个汽车厂商在它的发动机装配线使用了RFID全部的 32Kbytes 内存来存储所有元件ID和力矩值.

LISTEN.  
THINK.  
SOLVE.®

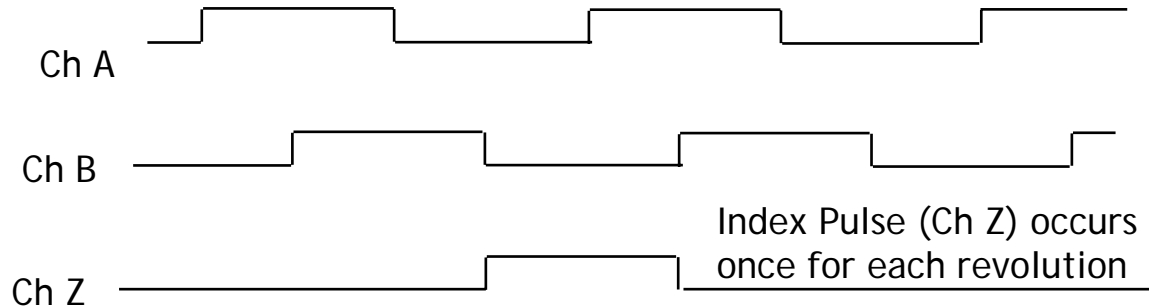
IAU  
2009

## 旋转编码器



# 编码器

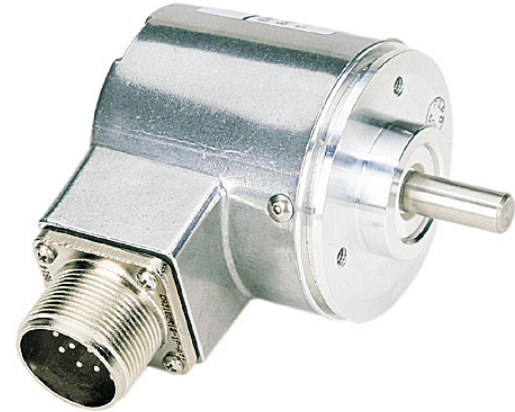
- 增量型编码器



- 分辨率—编码器以每旋转**360度**提供多少的通或暗刻线称为分辨率，也称解析分度、或直接称多少线，一般在每转分度**5~10000**线。
- 信号输出有正弦波（电流或电压）,方波（**TTL、HTL**）,集电极开路（**PNP、NPN**）,推拉式多种形式，其中**TTL**为长线差分驱动（对称**A,A-;B,B-;Z,Z-**）,**HTL**也称推拉式、推挽式输出，编码器的信号接收设备接口应与编码器对应。
  - 对于**TTL**的带有对称负信号输出的编码器，信号传输距离可达**150**米。*
  - 对于**HTL**的带有对称负信号输出的编码器，信号传输距离可达**300**米。*
- 增量型编码器用于失电后不需要获得位置数据的应用
- 增量型编码器的一般应用：
  - 测速，测转动方向，测移动角度、距离 (相对)。

# 编码器

- 增量型编码器
  - 845H
    - Size 25, 分辨率可达 5000 PPR
    - 输出类型可选: PNP ,NPN,DL D(5V或8...24VDC)
  - 845T
    - Size 20, 分辨率可达 3000 PPR
  - 844D
    - 3.5" 穿轴型, 分辨率可达 16,384 PPR



# 编码器

- 绝对值型编码器

绝对值型编码器对于每一个轴位置都有一个唯一对应的数字量输出，可保证位置的精确度，而无论电源掉电与否。

## 单圈绝对值编码器

- 适用于位置检测范围小于等于360度的应用
- 例如：旋转操作台定位
- **845D**  
*分辨率 256...1000CPR (8...12位)*
- **845G和 845GM**  
*Size 25 和 20, 分辨率可达 32,768 CPR (15 bit)*

## 多圈绝对值编码器

- 如果要测量旋转超过360度范围，就要用到多圈绝对值编码器
- 例如：Lead and ball screw applications
- **842A**  
*分辨率： 2048...8192CPR; 256...8192圈 (24位)*  
*输出类型：SSI*
- **842D (DeviceNet)**
  - 分辨率可达 67,108,864; 具有编程和诊断功能

LISTEN.  
THINK.  
SOLVE.®

IAU  
2009

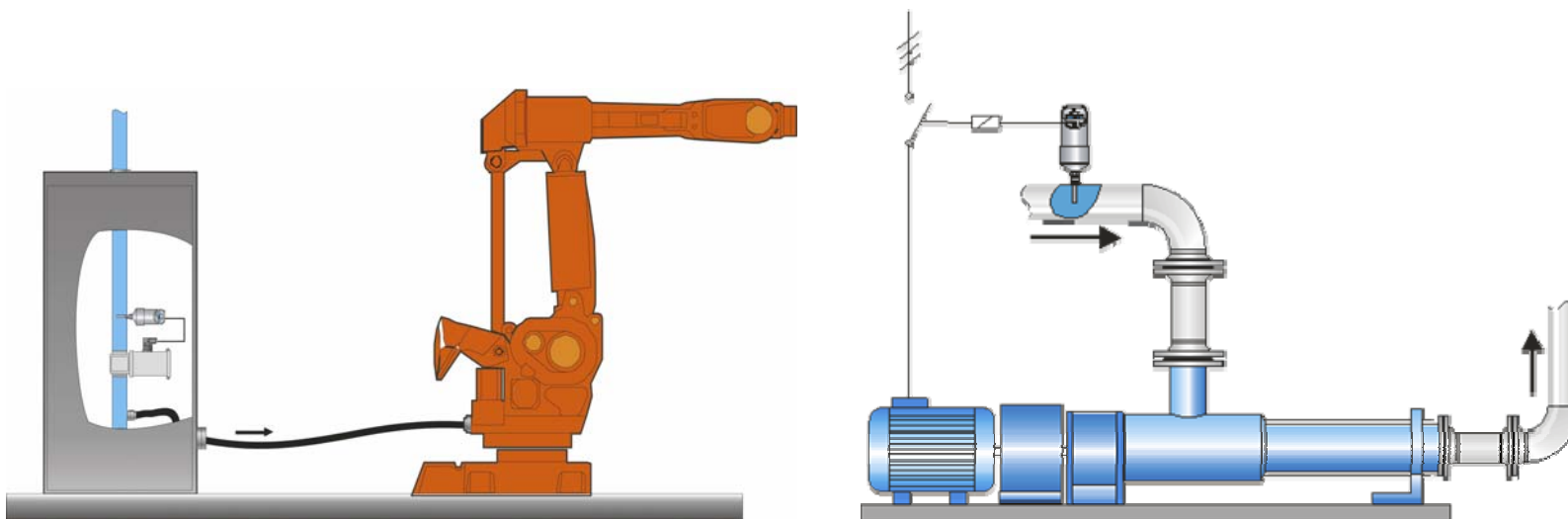
## 状态检测传感器



# 固态状态检测

- 83xE 固态检测传感器

- 监测和测量系统或过程的压力、温度和流量
- 控制输出在不同位置开关动作
- 输出与所监测的压力、温度、流量成正比的模拟量信号





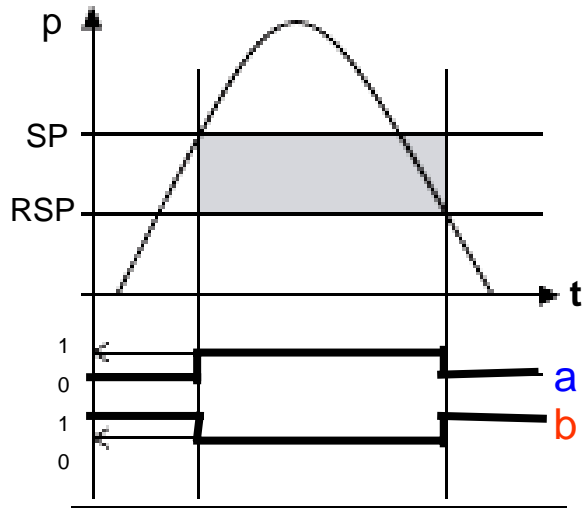
# 开关概览

- 可靠的外壳
  - 采用不锈钢外壳 (AISI 316L)
  - 外壳带有激光镌刻铭牌
  - IP66防护等级
- 灵活的安装方式
  - Cap can be rotated up to 310°
  - 显示部分可转换为向下安装
- 可编程输出
  - 4-20mA analog with 模拟量输出及一个PNP输出或互相独立的2个PNP输出
  - 回差或模拟量开关方式
- ReadWin 2000 软件
  - 快速设置多个开关
  - 可存储开关参数以便于更换
  - 增强的诊断工具



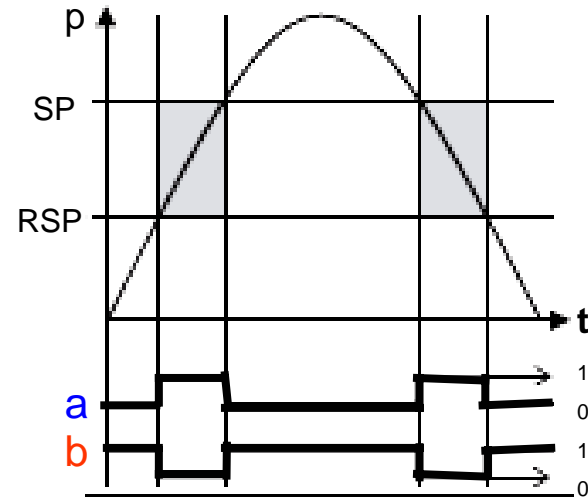
# PNP 开关功能

## 回差模式



SP = 设定值  
RSP = 复位值  
p = 压力 (836E)

## 窗口模式



a - 开关状态, 常开触点  
b - 开关状态, 常闭触点

回差模式用于实现两点控制

- 回差模式通过设定值 (SP)和复位值 (RSP)实现控制

窗口模式用于实现一段压力范围的监测

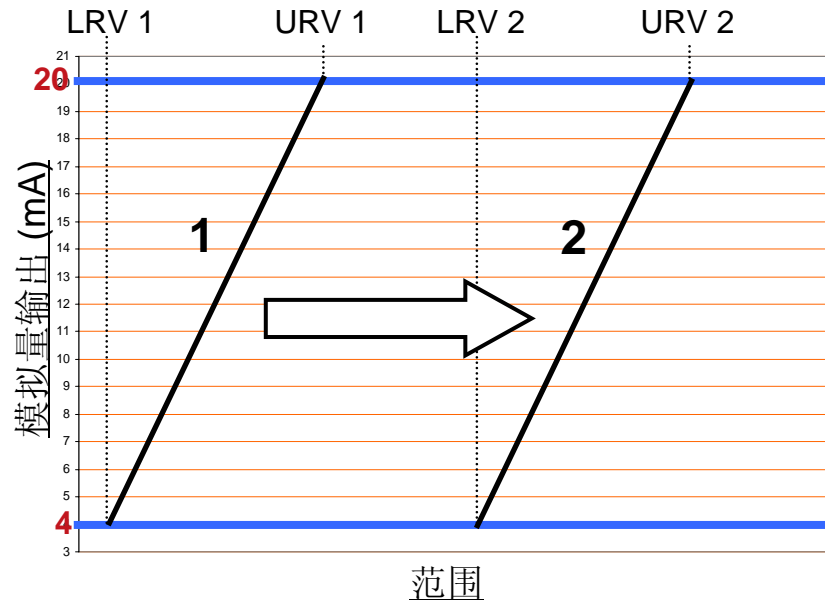
- 压力范围在高点 (SP)和低点(RSP)之间

每个输出可选择常开触点或常闭触点

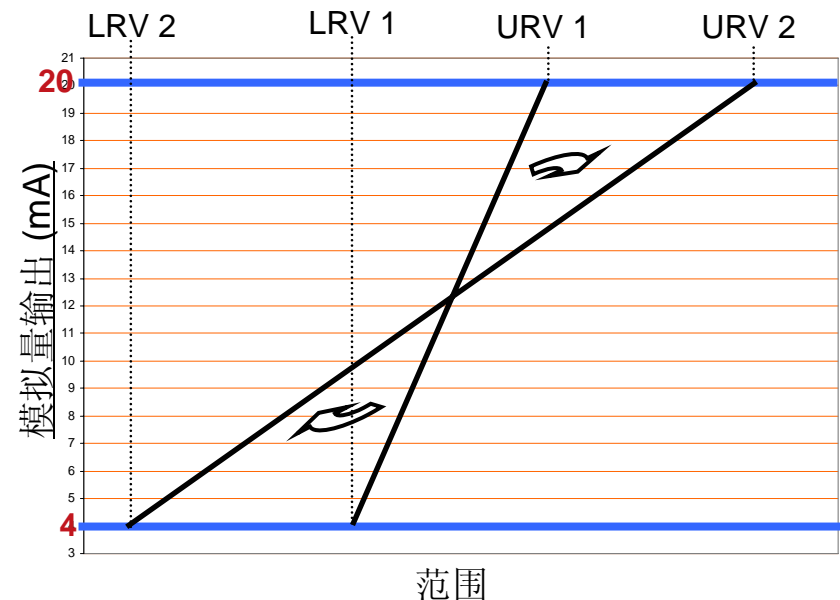
# 模拟量输出功能

- 将所检测的值以一个4-20mA 的信号反馈
  - 上限值 (URV) 对应 20mA 模拟量输出
  - 下限值 (LRV) 对应 4mA 模拟量输出
- 用户可调整URV 和 LRV值
  - 通过SETU和SETL功能手动设定URV和LRV 值
  - 通过GETU和GETL功能自学习 URV和LRV 值
- 故障电流 (FCUR) 功能允许用户将故障状态所对应的电流值对应于低电流 ( $\leq 3.6\text{mA}$ ) 或高电流 ( $\geq 21.0\text{mA}$ )

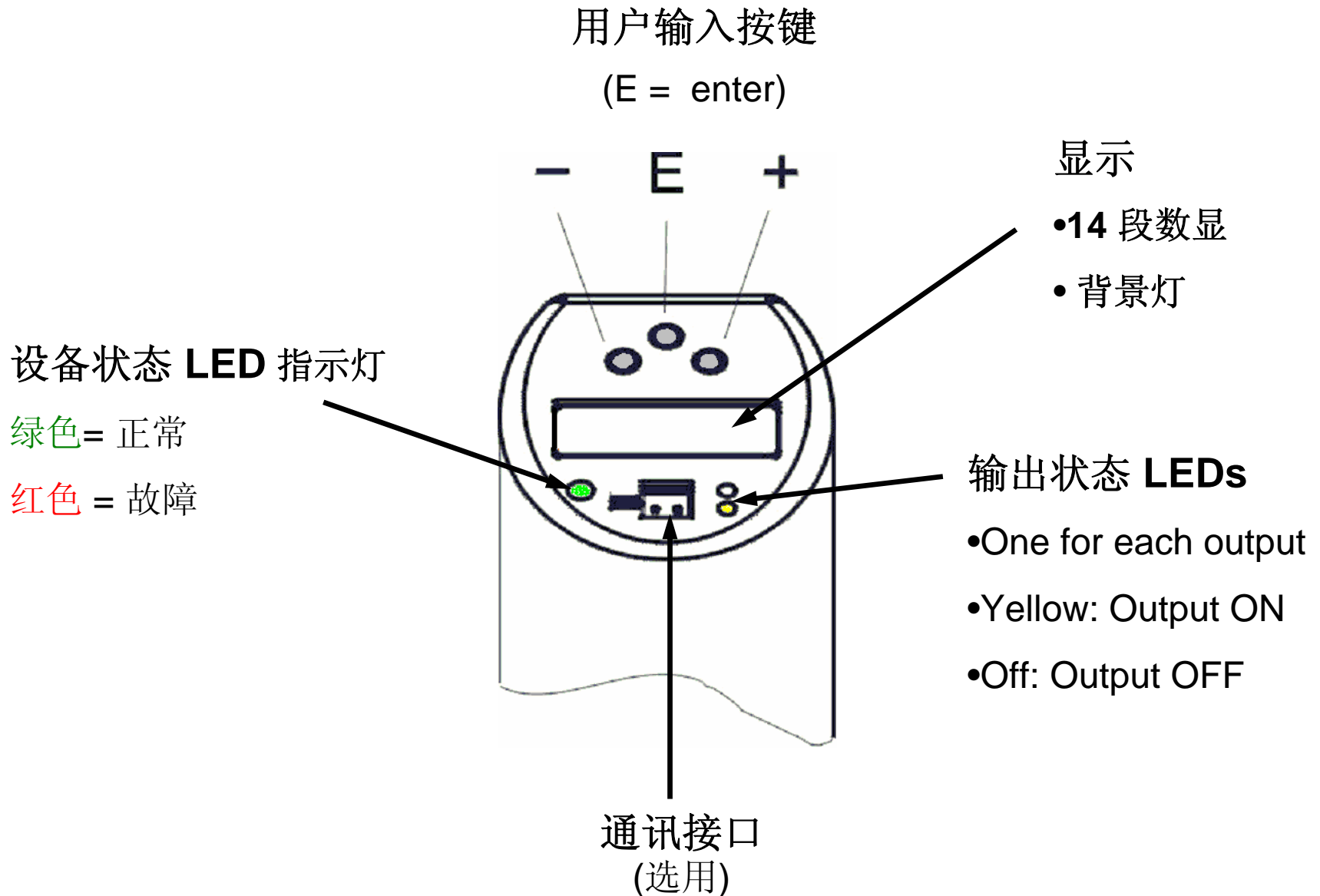
平移模拟量量程



增加 (缩短) 模拟量量程

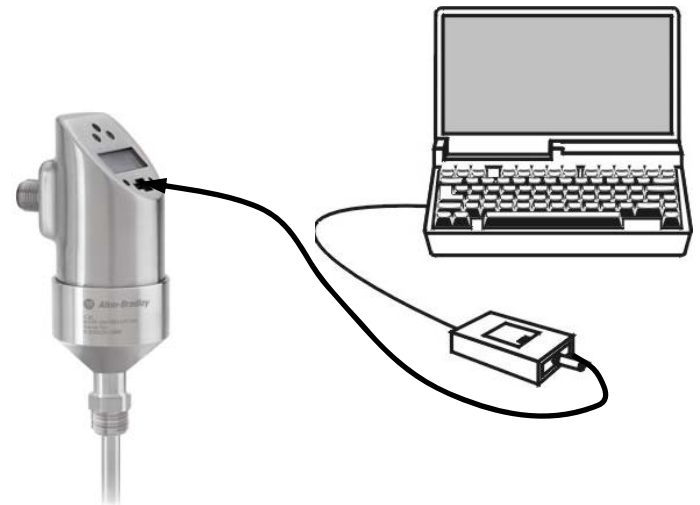


# 内置编程接口



# 操作 - ReadWin<sup>®</sup> 2000 (836E-NSR)

- 简便的基于**Windows**操作系统的编程工具和USB通讯线缆
- 快速设置多个开关
  - 15 秒 **vs.** 15 分钟
  - 开关从**USB**口取电，不需要单独供电
- 存储开关参数易于更换设备
- 与压力、温度和流量开关相兼容
- 增强的诊断工具
  - 输出强制，最大值，趋势追踪



# 836E 压力开关

- 6种不同的压力检测范围 (Vacuum to 6,000 PSI)
  - -15 to 15 PSI
  - 0 to 60 PSI
  - 0 to 150 PSI
  - 0 to 600 PSI
  - 0 to 1,500 PSI
  - 0 to 6,000 PSI
- 6种不同的安装基座
  - Female and Male: ¼ NPT, SAE 7/16-20, G1/4 BSPP
  - Female versions to ship from stock, males made to order
- 可选择压力单位为 PSI, BAR, kPa, 测量范围的 百分比



# 837E 温度开关

- 4种连接方式
  - Male: ¼ NPT, ½ NPT, G1/4 BSPP, G1/2 BSPP
- 可提供不同的探头长度:
  - 50mm, 100mm, 200mm
  - 6 mm 直径
  - 符合不同的安装模式
- 无菌连接方式
  - 1-1/2” 和 2” 标准弹簧夹
- 可选单位 ° C, ° F, 或 K
- 温度检测范围 -50..150° C (-58° ...302° F)



# 无显示温度变送器

- 温度检测范围 -50 到150° C
- 快速响应时间
- 体积小，多种连接方式
- 高精度
- 不同的探头长度
- 4-20mA 模拟量输出
- 可编程
- 易于使用软件
- 不锈钢外壳 (316L)
- IP 66/67防护等级
- 适于安装在储罐和管道中
- 适用于震动环境





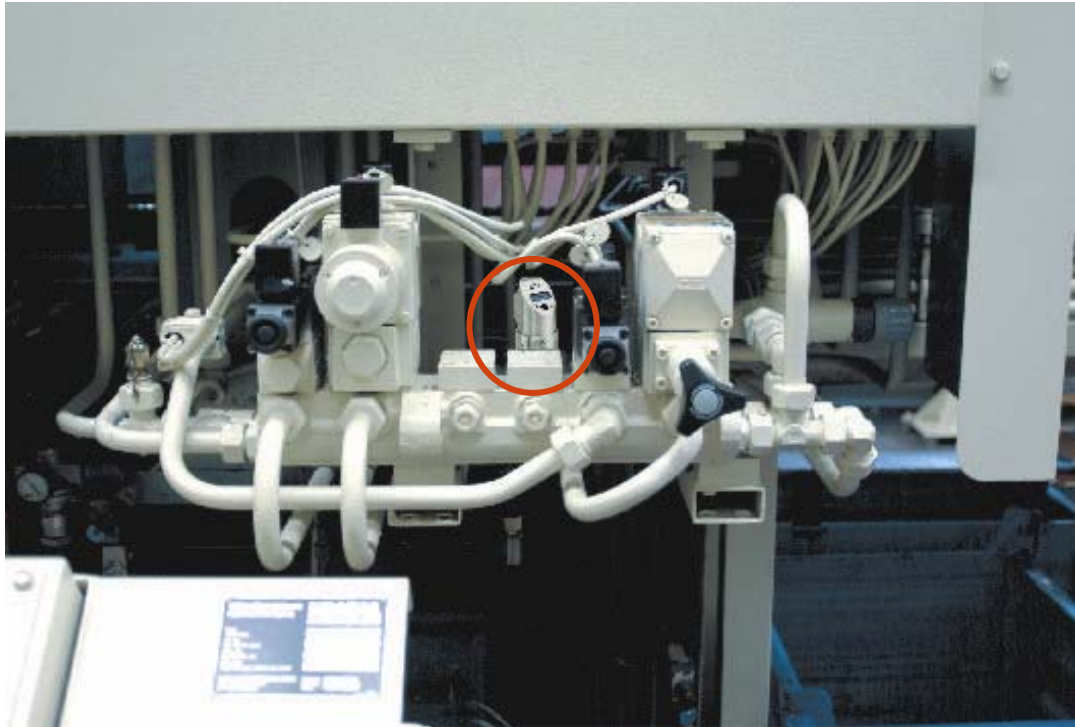
# 应用

- 液压系统
- 气动装置, 空气压缩系统
- 系统冷却 / 温度控制
- 传动和冷却系统
- 焊接机器人
- 泵保护
- 监测下列设备的冷水系统:
  - 泵, 涡轮机, 压缩机和热交换
- 监测工艺生产线泄漏
- 润滑系统
- 饮料行业过滤器监测
- 水 / 污水
- 连续压力/温度/流量测量

这些应用可满足宽广的行业范围

# 液压 / 气动系统

- 采用836E压力开关监测液压/气动系统

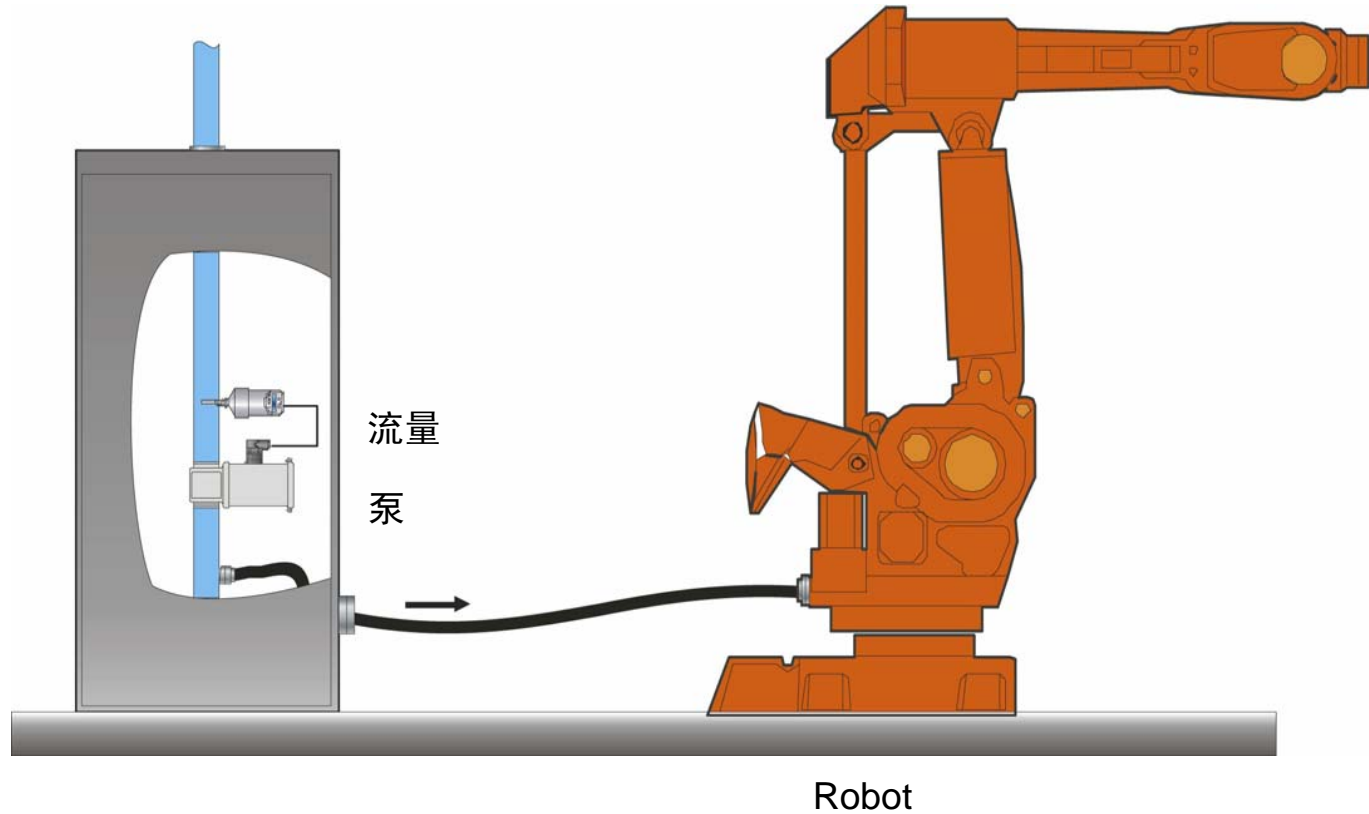


# 水泵

- 采用 836E 压力开关实现水泵控制

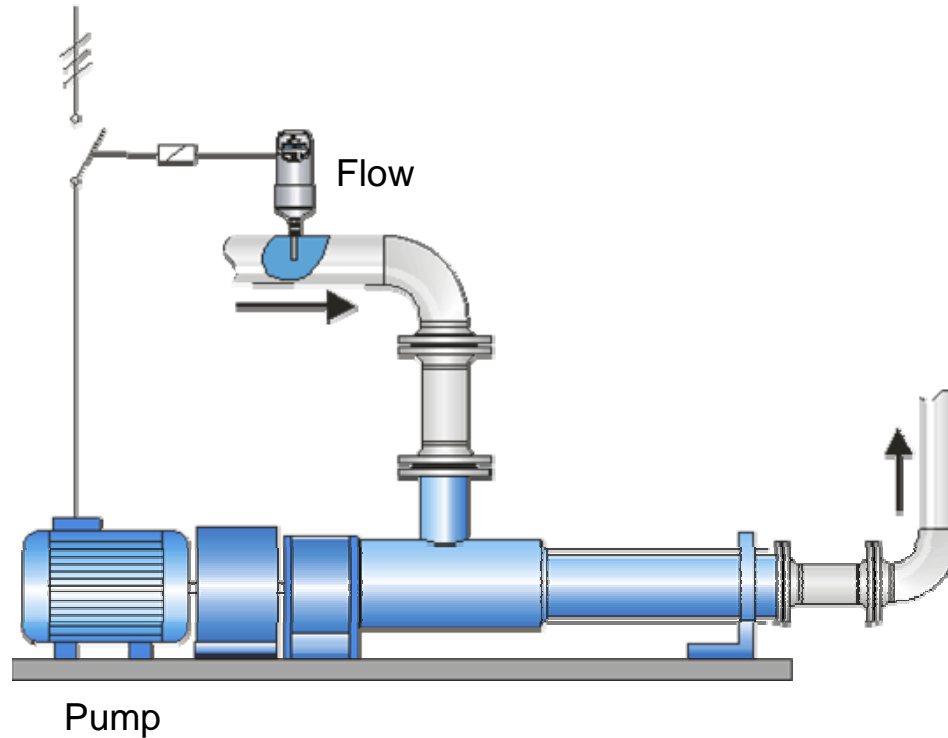


# 监测焊接机器人的冷却



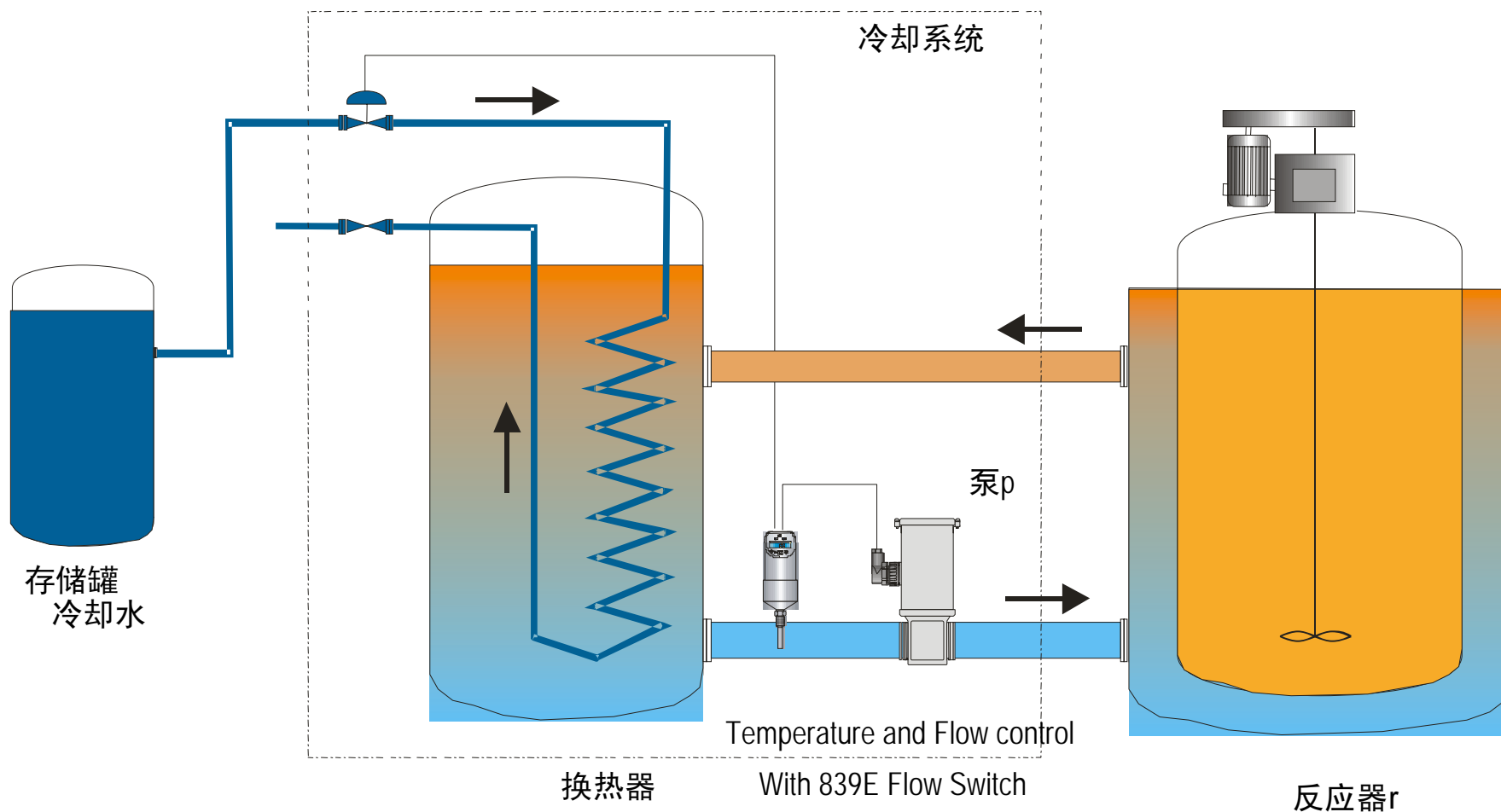
- 采用839E流量开关监测冷却回路
  - 安装简单
  - 没有活动部件
  - 开关输出

# 水泵干转保护



- 采用839E流量开关监测水泵状态
  - 节省成本: 流量和温度监测采用同一个设备
  - 安全: 没有移动部件, 实现可靠测量, 气穴预警

# 监测冷却回路



采用839E流量开关监测水泵状态

节省成本: 流量和温度监测采用同一个设备

安全: 没有移动部件, 实现可靠测量,

LISTEN.  
THINK.  
SOLVE.®

IAU  
2009

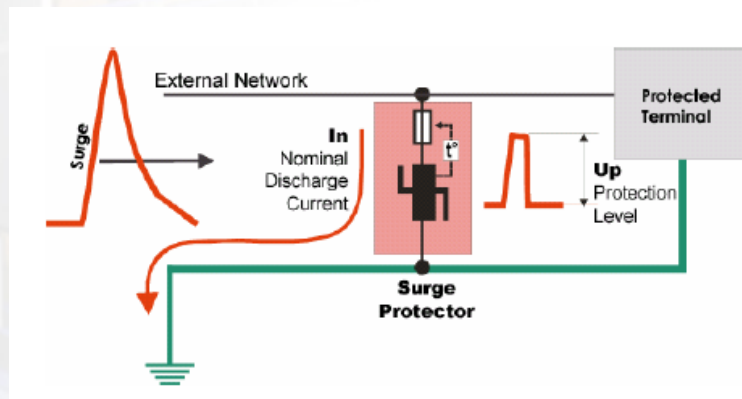
可靠的电源解决方案



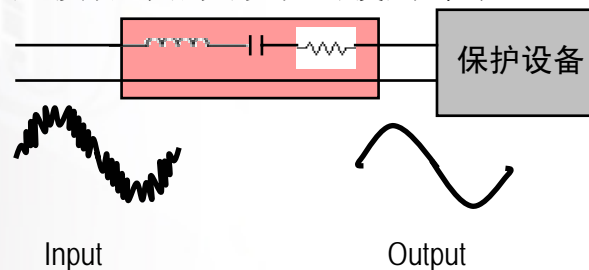
# 4983 浪涌抑制器、滤波器



- **什么是浪涌抑制器？** 浪涌抑制器通常安装于电控柜进线处，将电控柜外部由于雷击或大开关分合等所产生的短时高能量、高压尖峰虑除，以保证电控柜内元器件（PLC，触摸屏等精密设备）正常工作



- **什么是滤波器？** 滤波器用于虑除叠加在进线电源上的高频噪音，延长PLC、触摸屏等相关设备的使用寿命



主要应用行业：OEM，石油管线项目







•**UPS产品线:** RA目前的UPS产品主要有3个系列

1609-S 350VA

1609-U 500VA,

1609-U 750VA,1000VA,2000VA

1609-P 3000-10KVA

其中，U和S系列是我们比较有特点的产品

•**主要特点: U和S系列真正的工业级UPS**

可采用DIN安装方式

运行效率96%以上，散热很少，可安装于盘柜内部

提供干节点输出，可将UPS状态信号传送至PLC等外部监控设备

提供工业级高温电池（50°）





## 开关电源的作用

开关电源用于将输入220V交流转变为24V直流

## 卖点

### 业内最为齐全的产品线

- 可提供单相、三相输入方式
- 可提供冗余电源、冗余模块、缓冲模块等方式以提高系统可靠性
- 提供专用DeviceNet电源
- 电流范围最大可到40A

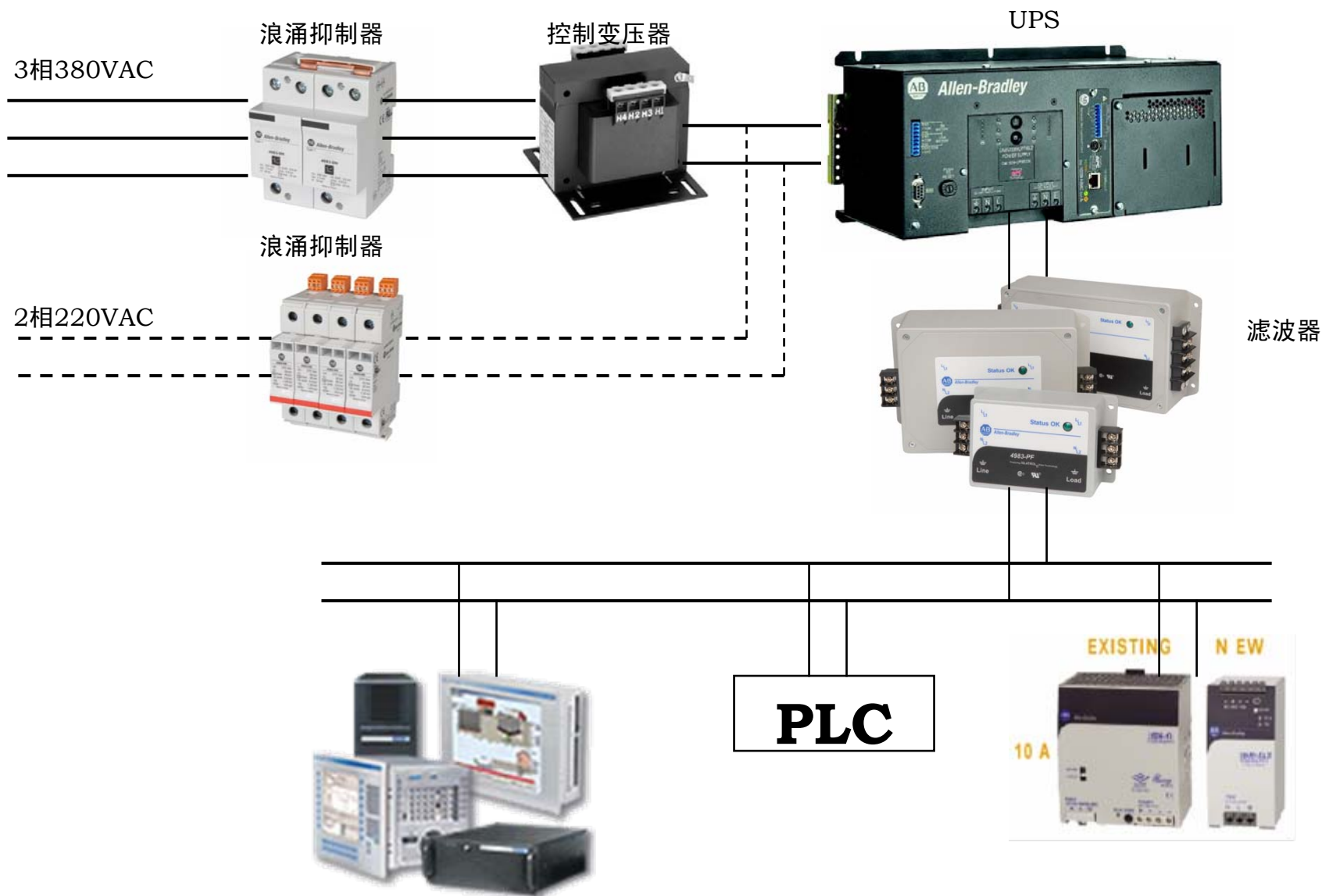
### 业内领先的产品性能

- 电源效率 >90%
- 产品寿命, >40 '000 运行小时, 是竞争对手的2-6倍
- 过载能力强, 可满足负载启动时的冲击电流, 而无需放大一级。

### 体积小, 节省盘柜空间



# RA电源解决方案



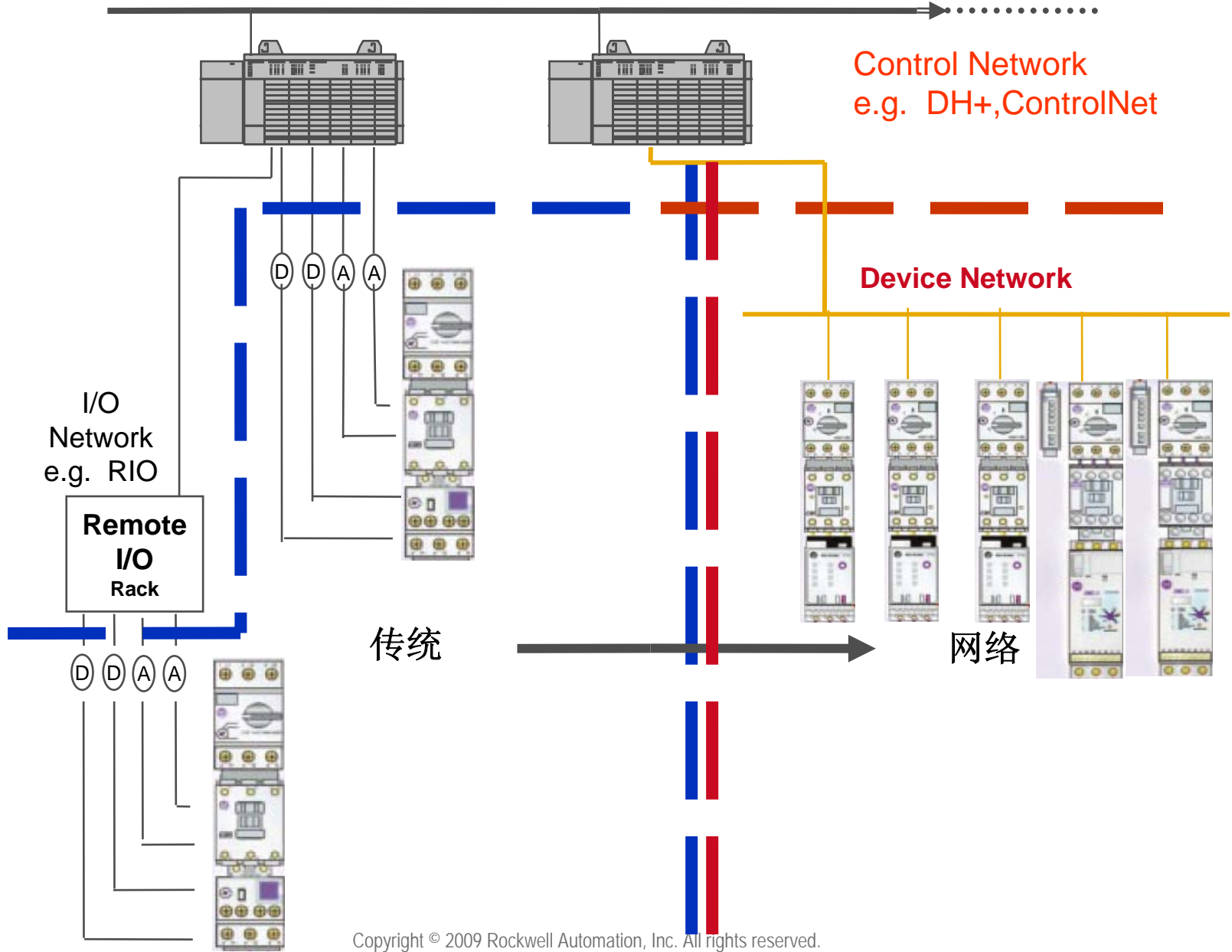
LISTEN.  
THINK.  
SOLVE.®

IAU  
2009

## 智能马达控制解决方案



# 先进的智能马达控制技术

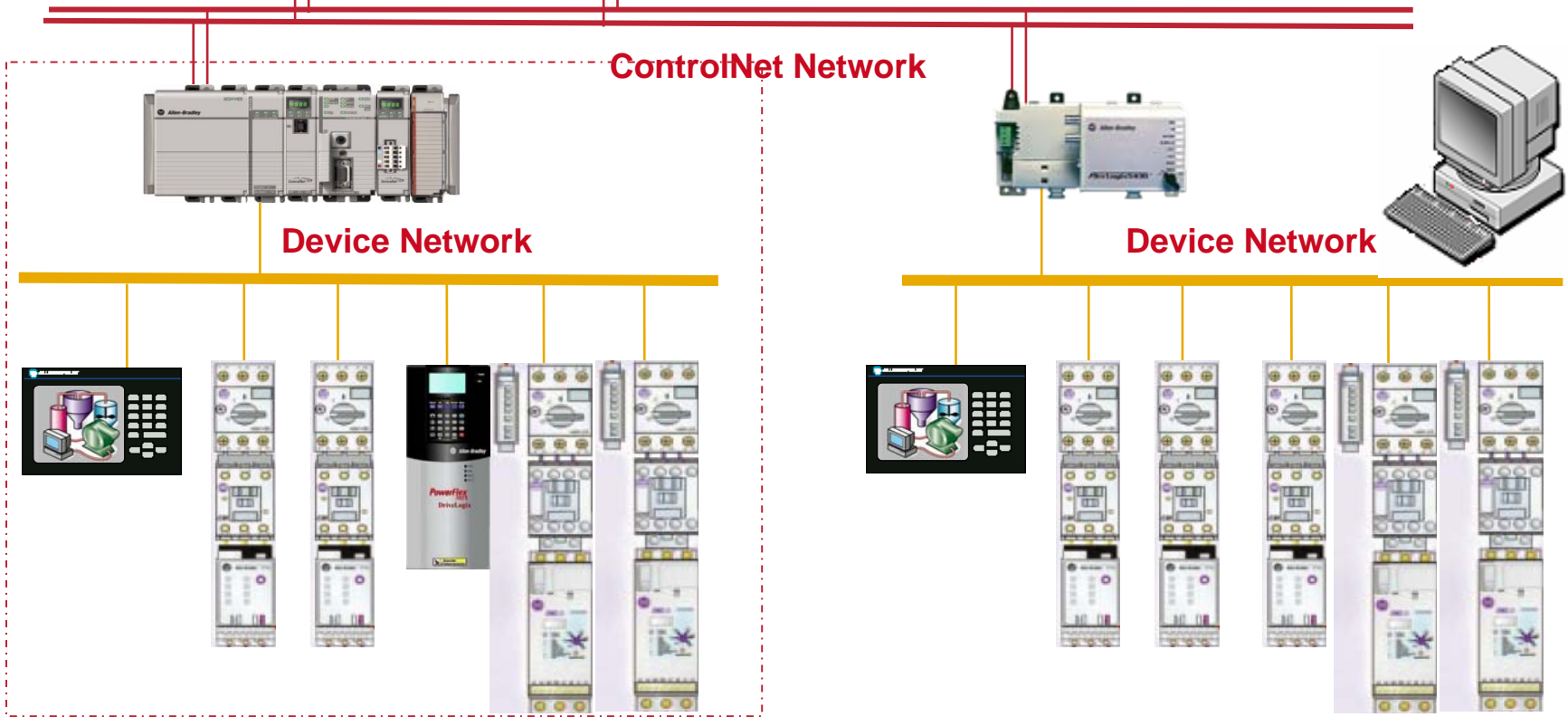


# 先进的智能马达控制技术

## Ethernet Network



## ControlNet Network



## Device Network

## Device Network

# 先进的智能马达控制技术

## Ethernet Network

输煤车间配电室MCC监控界面  
1# Power Distributed Room MCC Monitor Center

### 显示网络结构



Device

未上电 Ready
  停止 Stopped
  运行 Running
  故障 Trip
  报警 Warning

返回厂级监控画面  
Return to Station Monitor

# 先进的智能马达控制技术

## Ethernet Network

输煤车间配电室MCC监控界面  
1# Power Distributed Room MCC Monitor Center

显示网络结构

Alarm Banner

Starter No.24 D.O.L & E3-PLUS

Run Time: 00162 :45 (Hours Mins)

Number of Starts: 01000

Time To Trip: 9999 Sec's

Time To Reset: 9999 Sec's

Current: 2.50 A

Buttons: SUPPLY ON, RUNNING, NO TRIP WARNING, OVERLOAD OK, E-STOP OK, START, STOP, RESET

Control Knob: RUN, OFF, AUTO

MCC OVERVIEW

ENGINEERS SCREEN

未上电 Ready, 停止 Stopped, 运行 Running, 故障 Trip, 报警 Warning

返回厂级监控画面 Return to Station Monitor

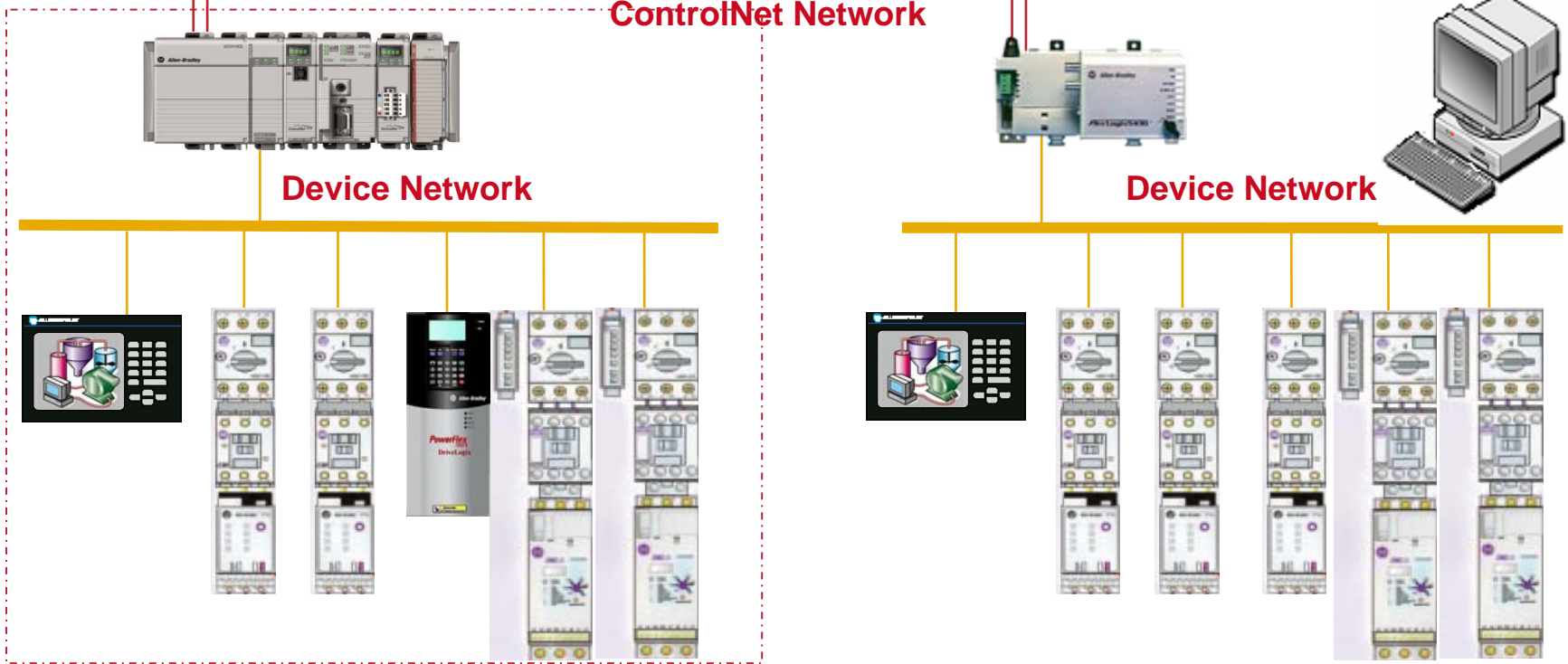


# 先进的智能马达控制技术

## Ethernet Network



## ControlNet Network



## Device Network

## Device Network

# E3 和E3 Plus 智能电机保护器

16 of 19



All Power Products

E3 Plus = PLC I/O 模块+中间继电器+控制 线缆+  
电机保护器（热继，PTC继电器等）

1. 电流检测范围：0.4~5000A
2. 接地故障检测电流范围：20mA~5A
3. 电机保护功能：过载，缺相，堵转，失速，接地故障，欠载，电流不平衡，PTC
4. I/O数量：4 DI/2 DO

**最突出的特点：**

预报警

ADR

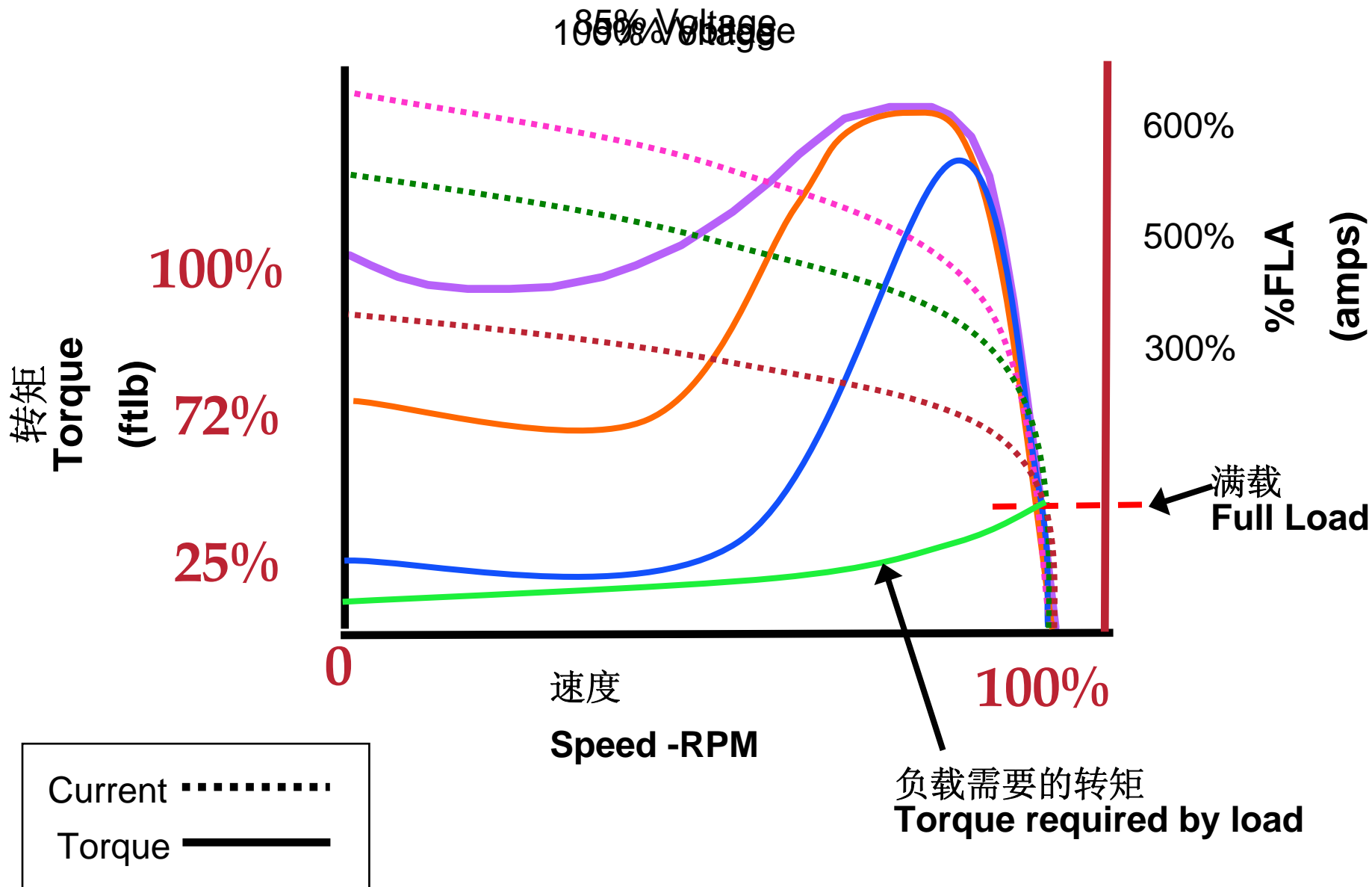
DeviceLogix

**主要行业：**

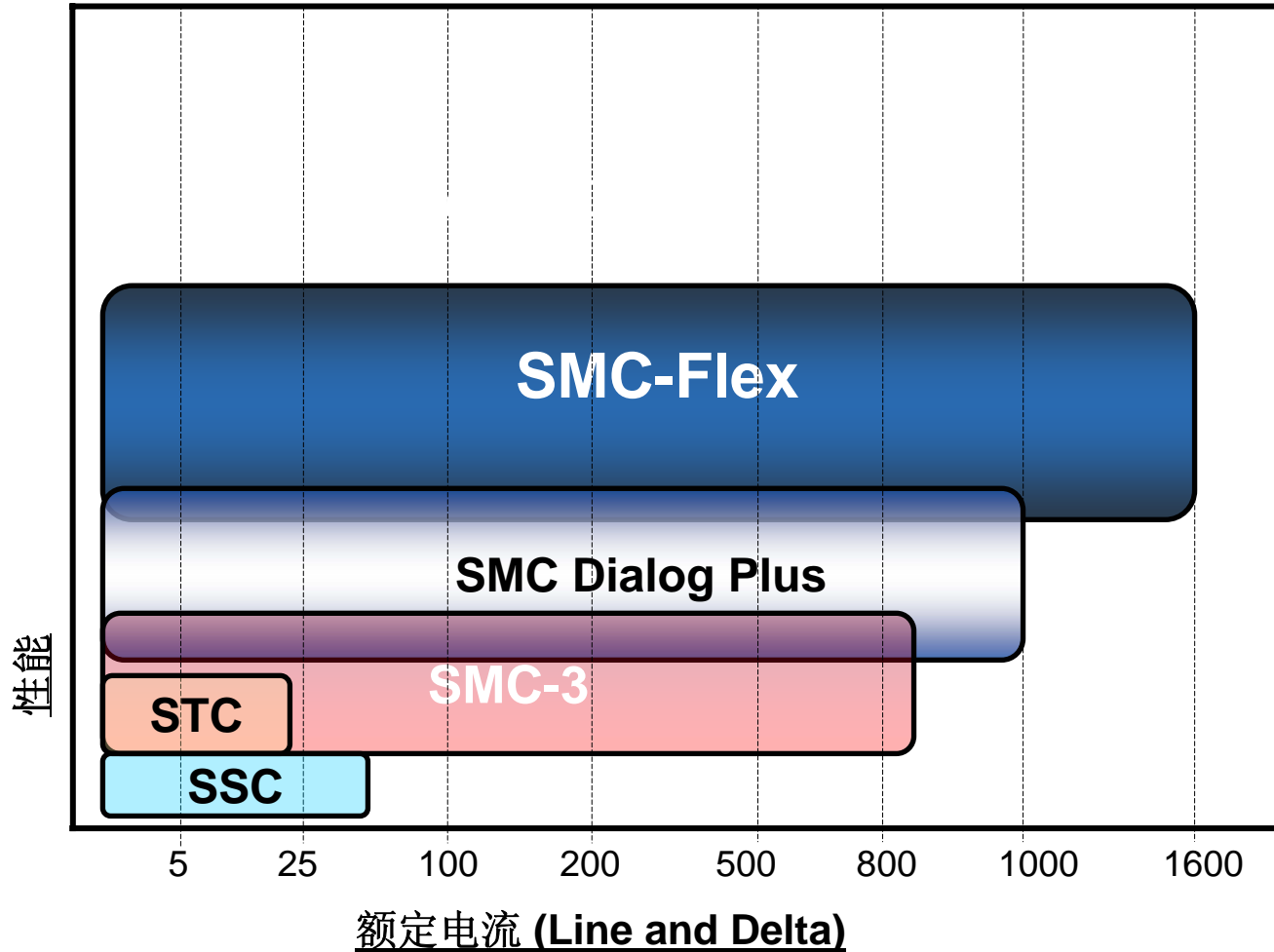
冶金（有色、钢铁），煤炭，水及污水处理，地铁



# 软启动基础



# 目前软起主推的3个产品线





## 元器件级软启动器

- 功率范围在250KW以内
- 与竞争对手相比，有价格优势，适用于对价格比较敏感的客户
- 全系列内置旁路接触器，节省成本
- 体积小巧，节省盘柜空间
- 内置电机基本保护功能：过载，反相（特别适用于压缩机设备）等
- 使用简单，不需对设备了解太深
- 主要应用行业：水泥，水处理，造纸，化工，民建



## 系统级 软启动器

- 电流范围：5~1250A；额定电压：380VAC、690VAC
- 内置旁路接触器
- 中文显示界面
- 多种控制方式：限流启动（风机，破碎机，压缩机等重载应用），专业泵控（水泵，可完全消除水锤，冲击等现象），全压启动（皮带，可克服故障情况下，皮带带载启动问题），制动停车（风机，满足快速正反转切换，提高工作效率）
- 可连接多种现场总线：DeviceNet，ControlNet，Ethernet，Modbus，Profibus，Lonworks等。
- 具有2DI，4DO远程IO功能
- 适用于内三角控制方式
- 具有智能马达控制功能，可提供丰富的电机保护功能，具有预警机制，提供电源监测功能。
- 主要应用行业：冶金，地铁，供水/污水处理，石化，烟草





- **主要应用行业：**汽车和物流，如汽车涂装车间、机场行李分拣，快递公司物流系统等。

- **什么是Armorstart？** 它是一种分布式的电机起动器，将一台电机控制所需的所有元器件集成于一体，置于IP67防护外壳之内，同时集成有4DI/2DO和DeviceNet通讯功能，可直接安装在现场设备上，替代传统MCC方式。

- **Armorstart方式的优势：**

可安装在电机旁边，提供一种“机旁”电机起动解决方案

减少硬接线

选型简单，仅需一个产品型号即可选择好一个集成的，具有预接线，经过测设的，带有外壳封装的电机起动器

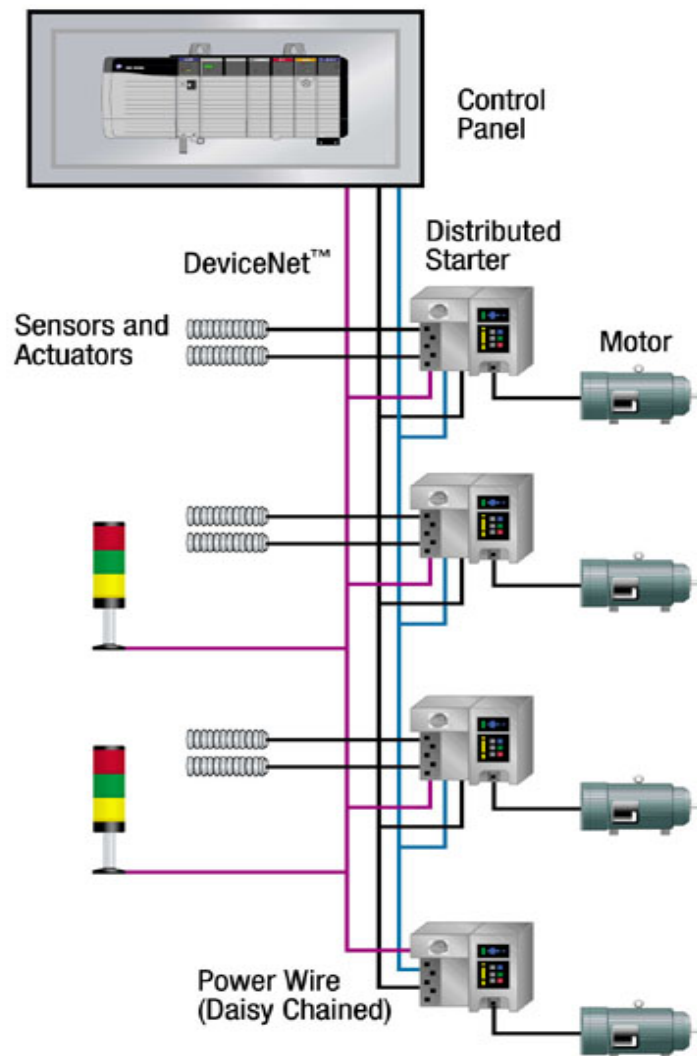
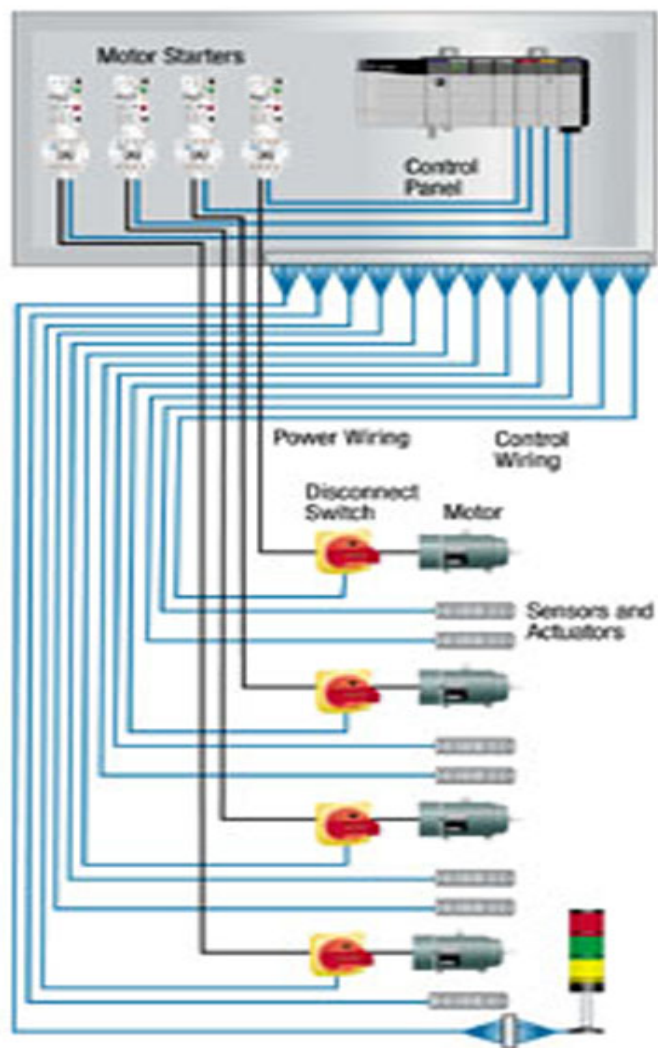
全部采用即插即拔的连接方式，接线简单，消除误接线。

缩短工期，降低成本

诊断功能强大



# 传统集中控制方式与分布式控制方式的比较





# ArmorStart 主要卖点

9 of 19

Armorstart提供直接启动、软启动、变频三种模式

提供IP67, IP69K两种防护等级可选

集成有4DI,2DO及DeviceNet通讯接口

支持ADR功能, 缩短更换时间

支持DeviceLogix功能, 提供区域互锁功能

提供可选的操作界面和标配的LED指示灯, 用于本地设备控制和状态监测



VFD – 变频284



SMC – 软启动283



DOL/REV – 直接启动280/281



[ArmorStart Overview](#)

[All Power Products](#)



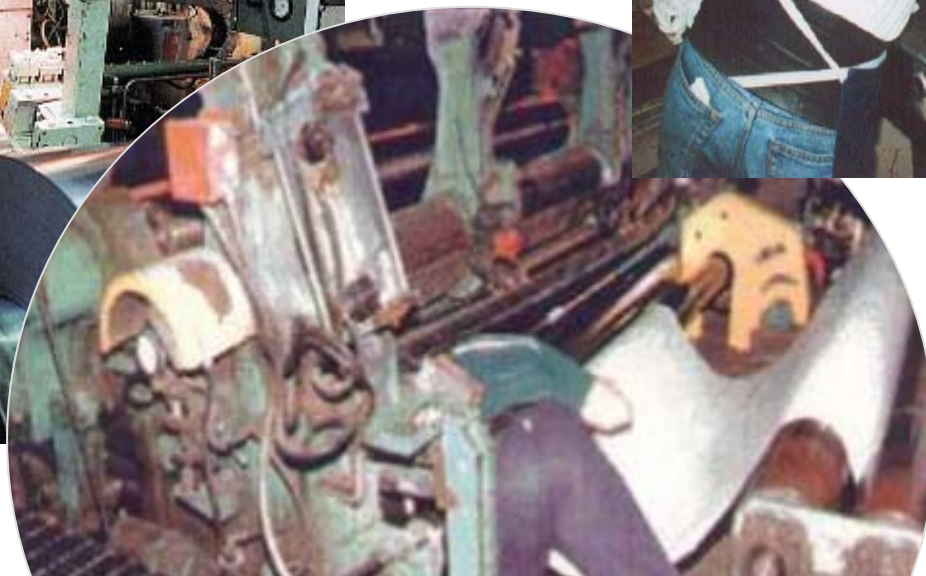
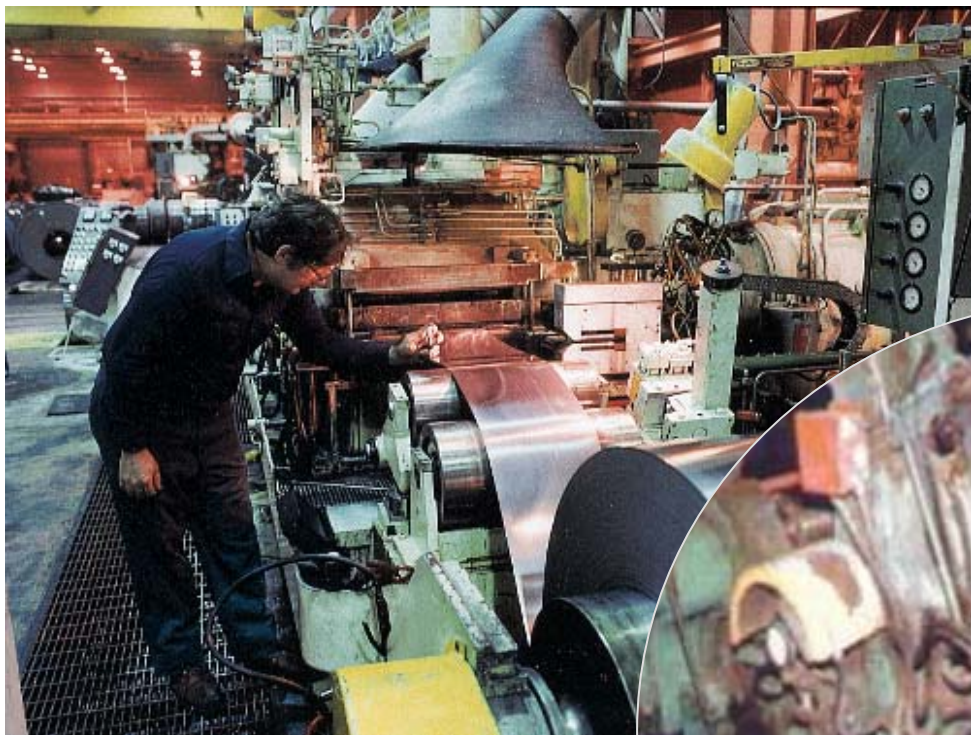
LISTEN.  
THINK.  
SOLVE.®

IAU  
2009

## 集成机械安全解决方案



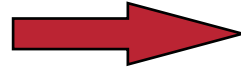
# 什么是安全?



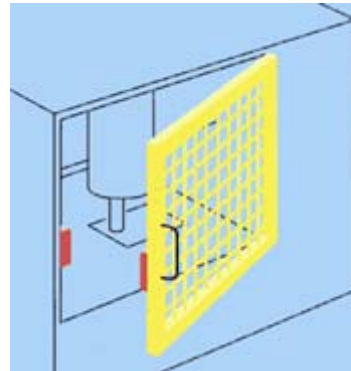
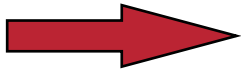
风险 < 可接受的风险 (风险不可避免)

# 如何降低风险

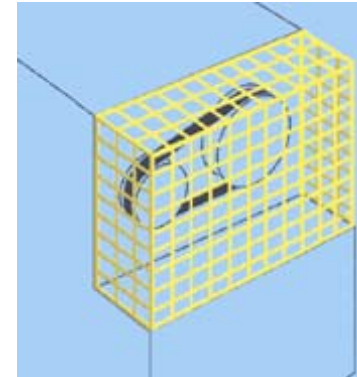
设计时就排除风险



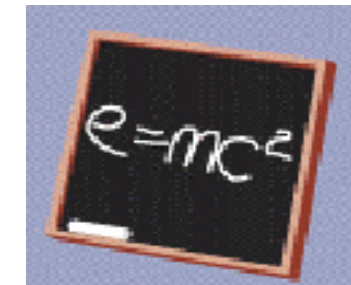
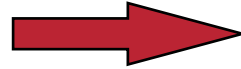
固定的防护栏



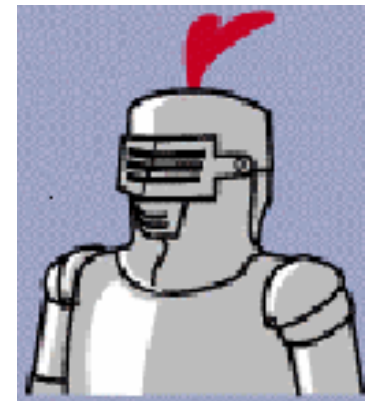
监控



人身防护装备及提示牌



培训及监督

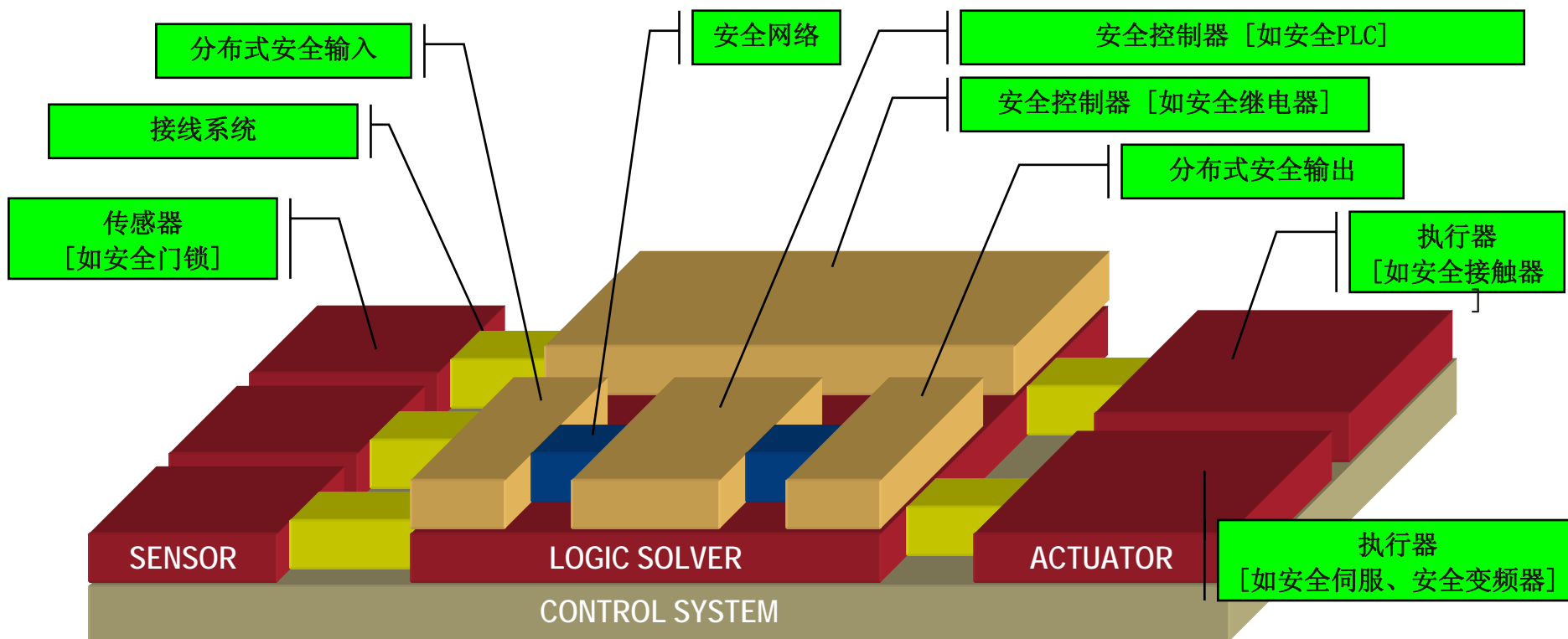


Most Effective

Least Effective

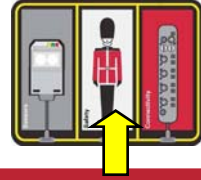


# 安全控制系统



Rockwell Automation has the industries broadest portfolio of Safety Sensors, Safety LogicSolvers and Safety Actuators

# 罗克韦尔安全产品概览



Laser Scanner



Safety Contactors



Safety PLC



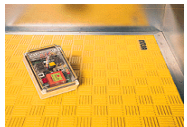
Safety Relays



E-Stops & Signaling



Light Curtains



Safety Mats



Gate Switches



Trap Key



Safety Edges



Cable Pull Switches



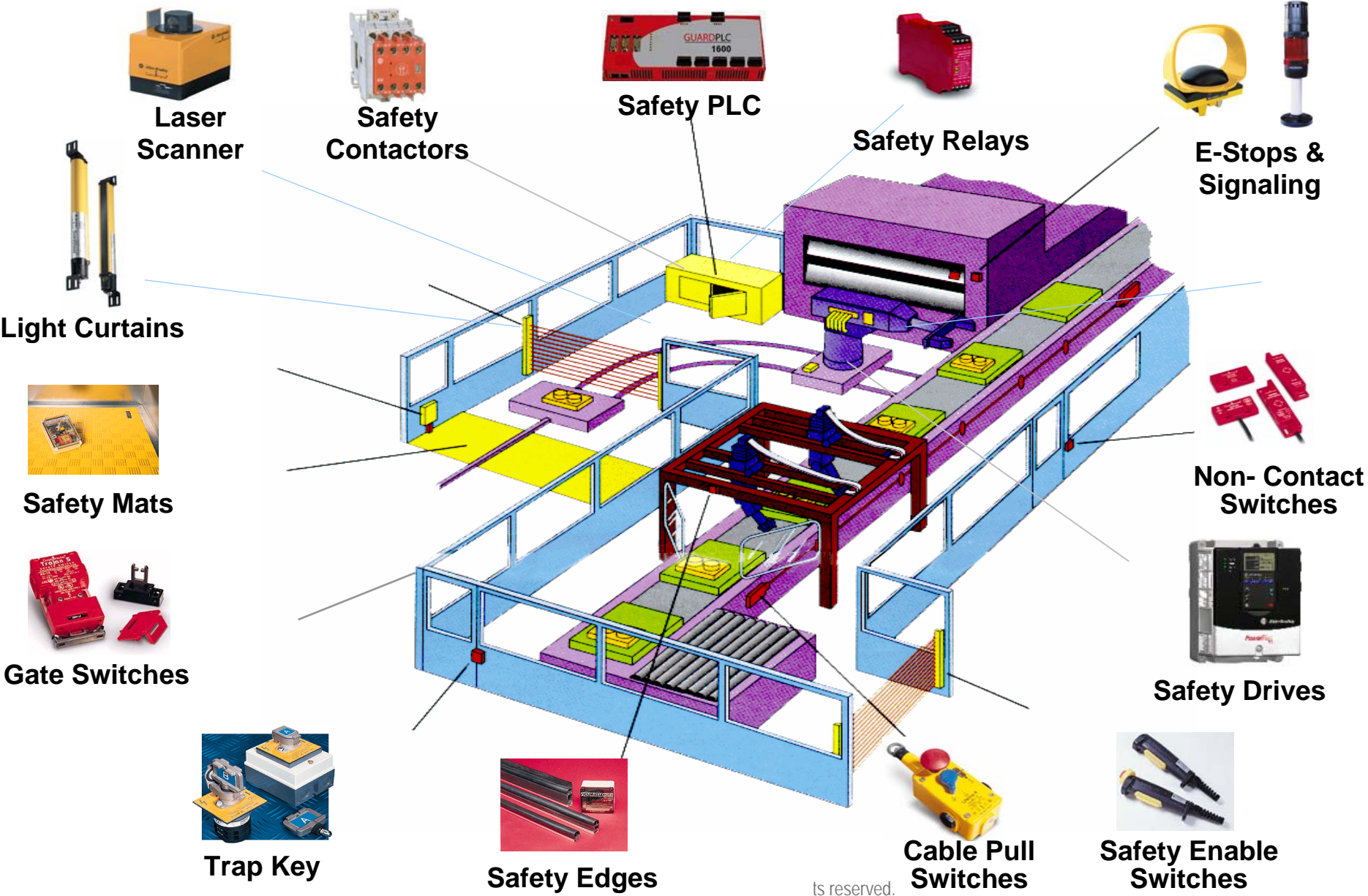
Safety Enable Switches



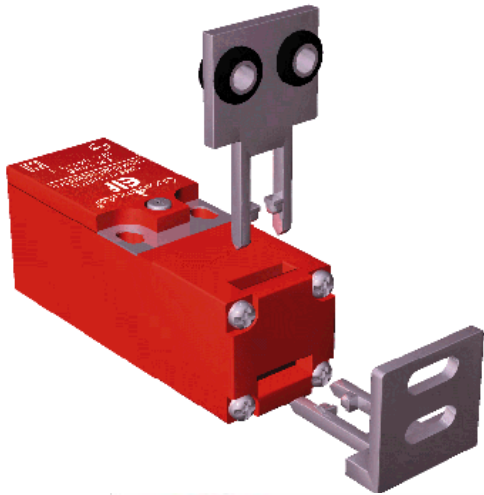
Non-Contact Switches



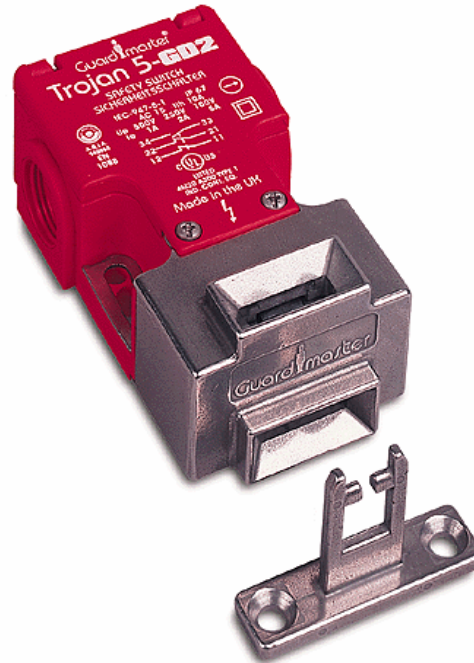
Safety Drives



# 安全门锁



**440K**



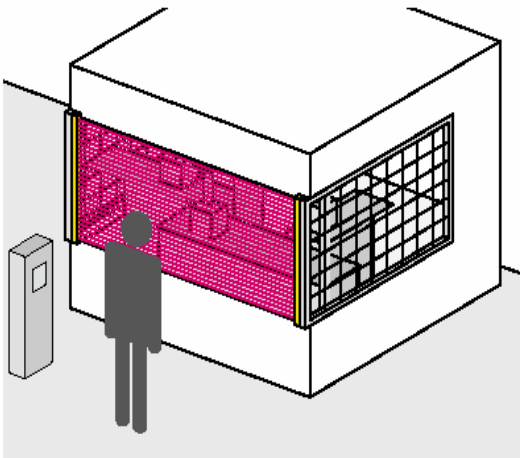
**440G**



**440N**

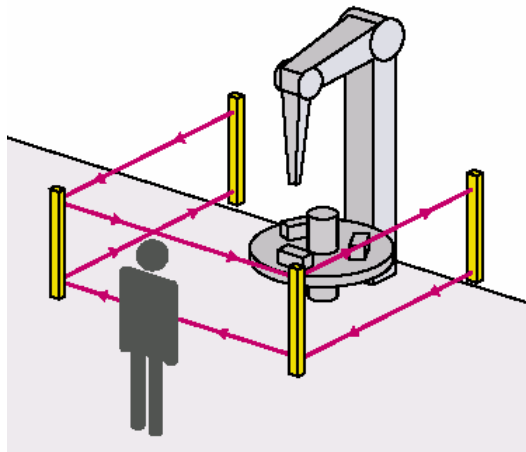
# 安全光幕(440L)

## Point of Operation (POC)



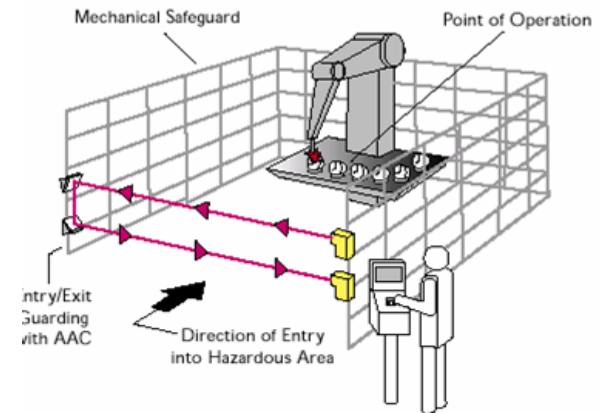
- 允许频繁的、容易的到达危险操作点
- 当操作工将手臂移出危险区域后可自动复位
- 安全光幕分辨率
  - 手指检测
  - 手掌检测

## Perimeter Access (PAC)



- 允许频繁的、容易的进入危险工作区域.
- 必须在工作区外手动复位
- 安全光幕分辨率
  - 躯体

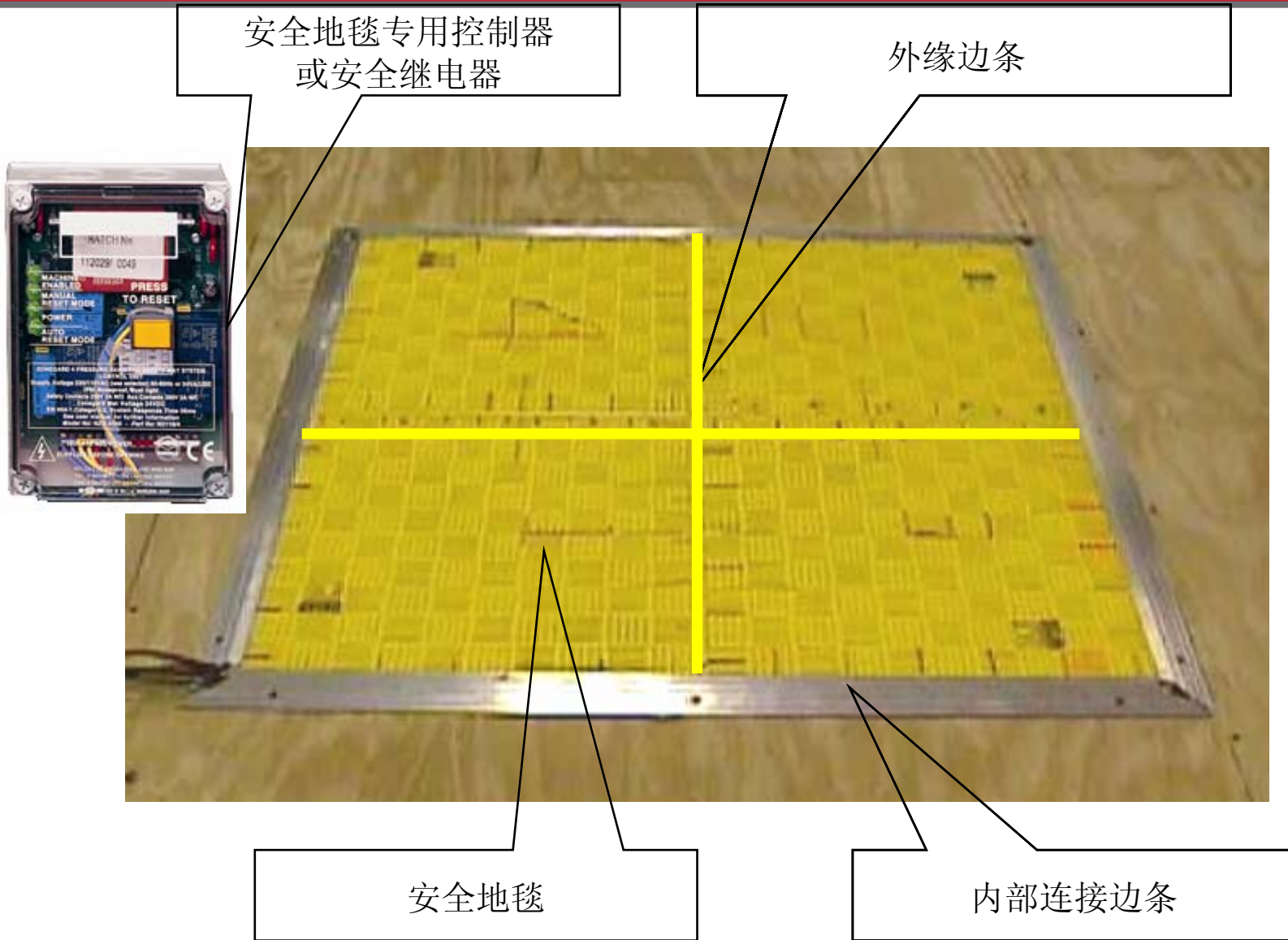
## Area Access (AAC)



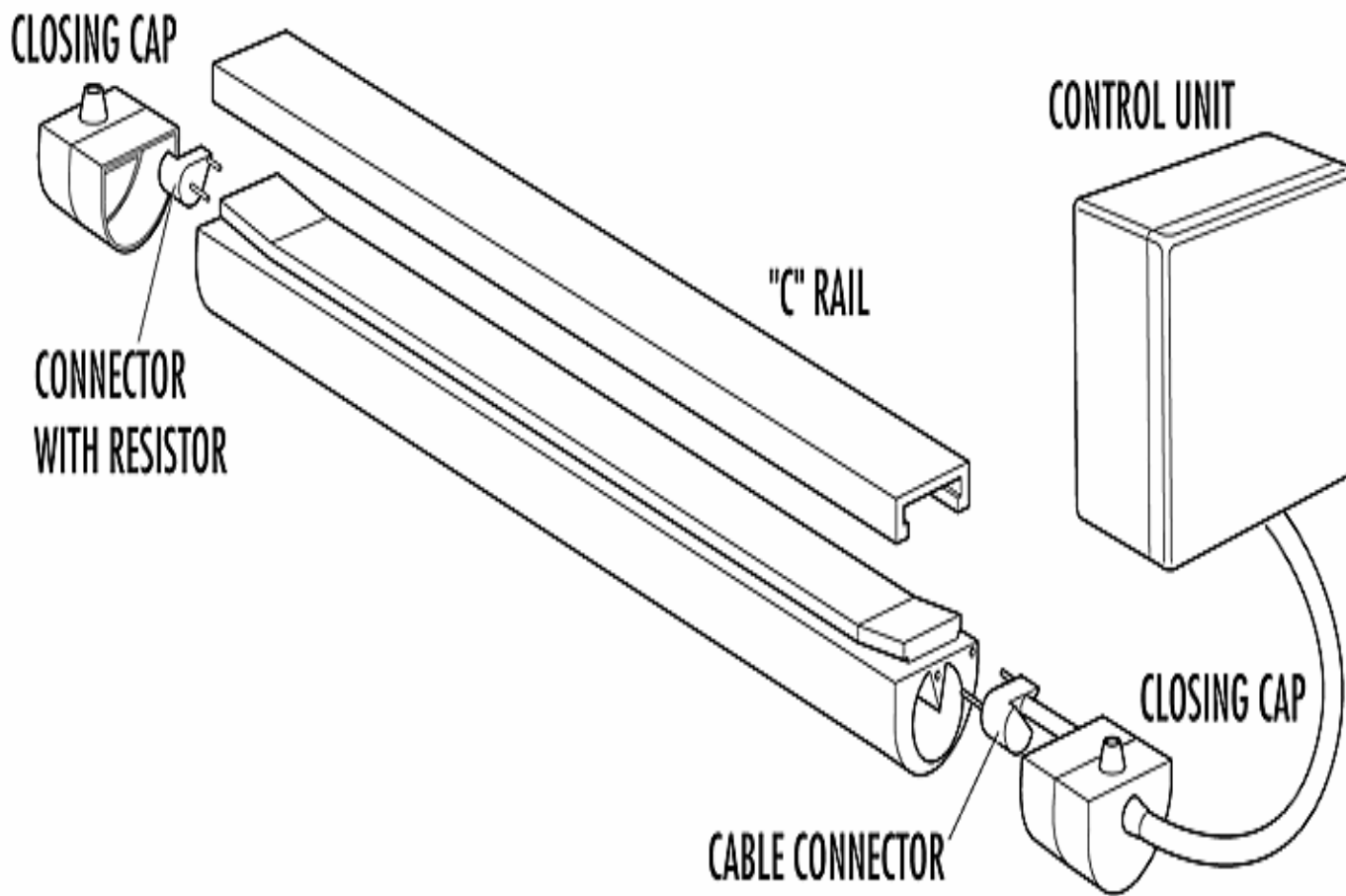
- 允许频繁的、容易的进入危险工作区域
- 必须在工作区外手动复位
- 单光束
- 躯体检测



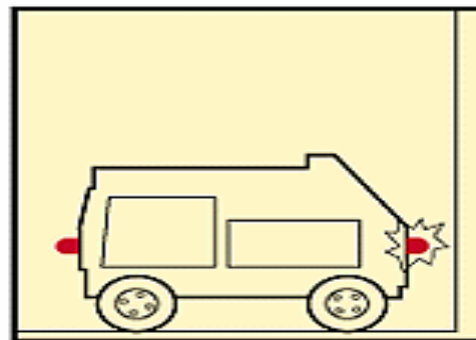
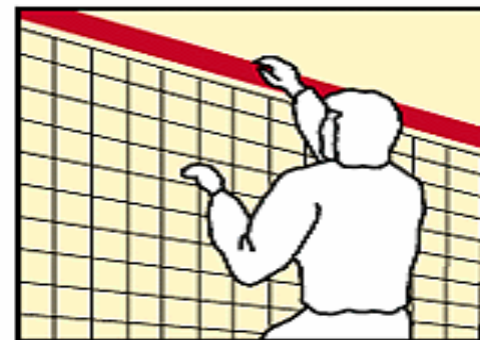
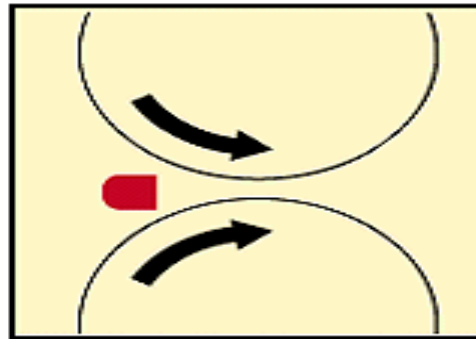
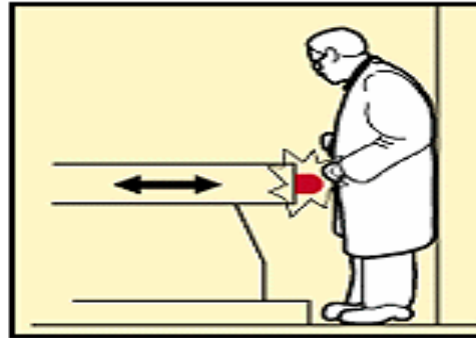
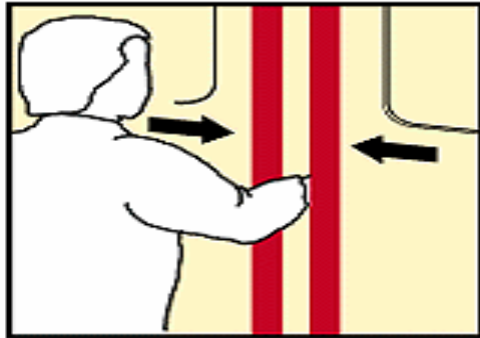
# 安全地毯(440F)



# 安全边缘开关(440E)



# 安全边缘开关的应用



# 拉线开关

## Lifeline 3



- Switches up to 30m span
- IP67 sealed
- Standard DIN 50041 fixing holes
- Heavy duty, metal bodied,
- Designed to meet the requirements of EN418
- Available with 4 set of contacts
- Cable tension indicator on the switch lid

[http://www.ab.com/catalogs/safety/prodtypepdf/ch6/6-4\\_6-7.pdf](http://www.ab.com/catalogs/safety/prodtypepdf/ch6/6-4_6-7.pdf)

## LRTS



[http://www.ab.com/catalogs/safety/prodtypepdf/ch6/6-2\\_6-3.pdf](http://www.ab.com/catalogs/safety/prodtypepdf/ch6/6-2_6-3.pdf)

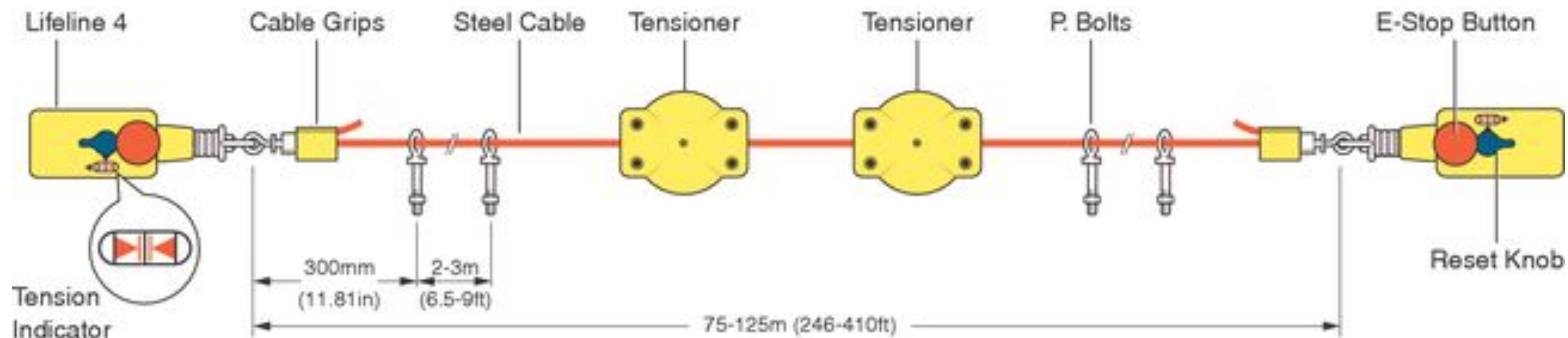
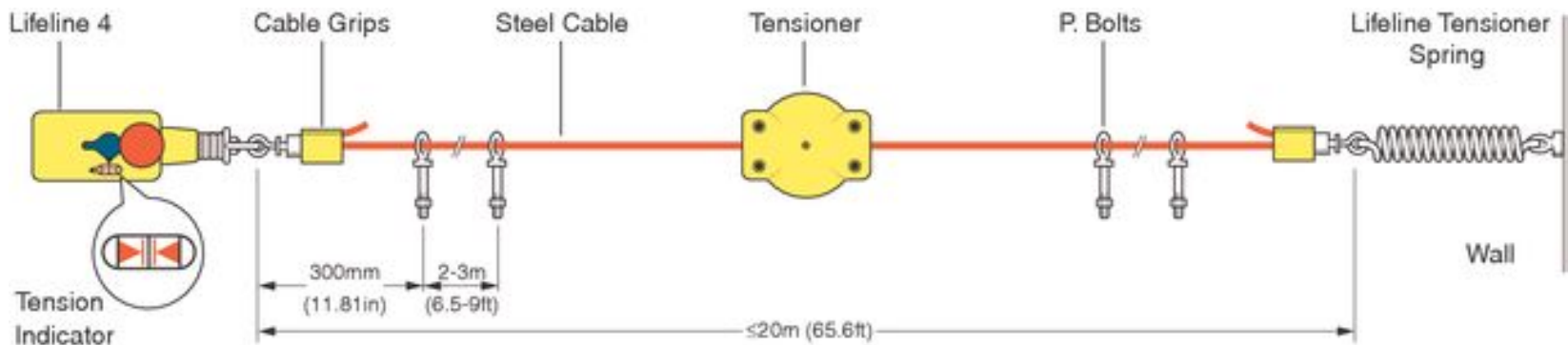
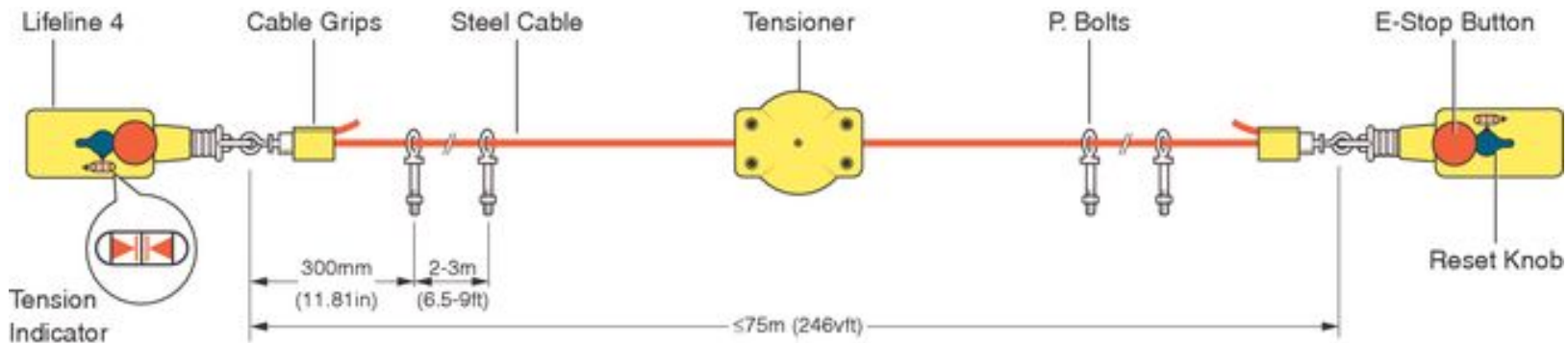
## Lifeline 4



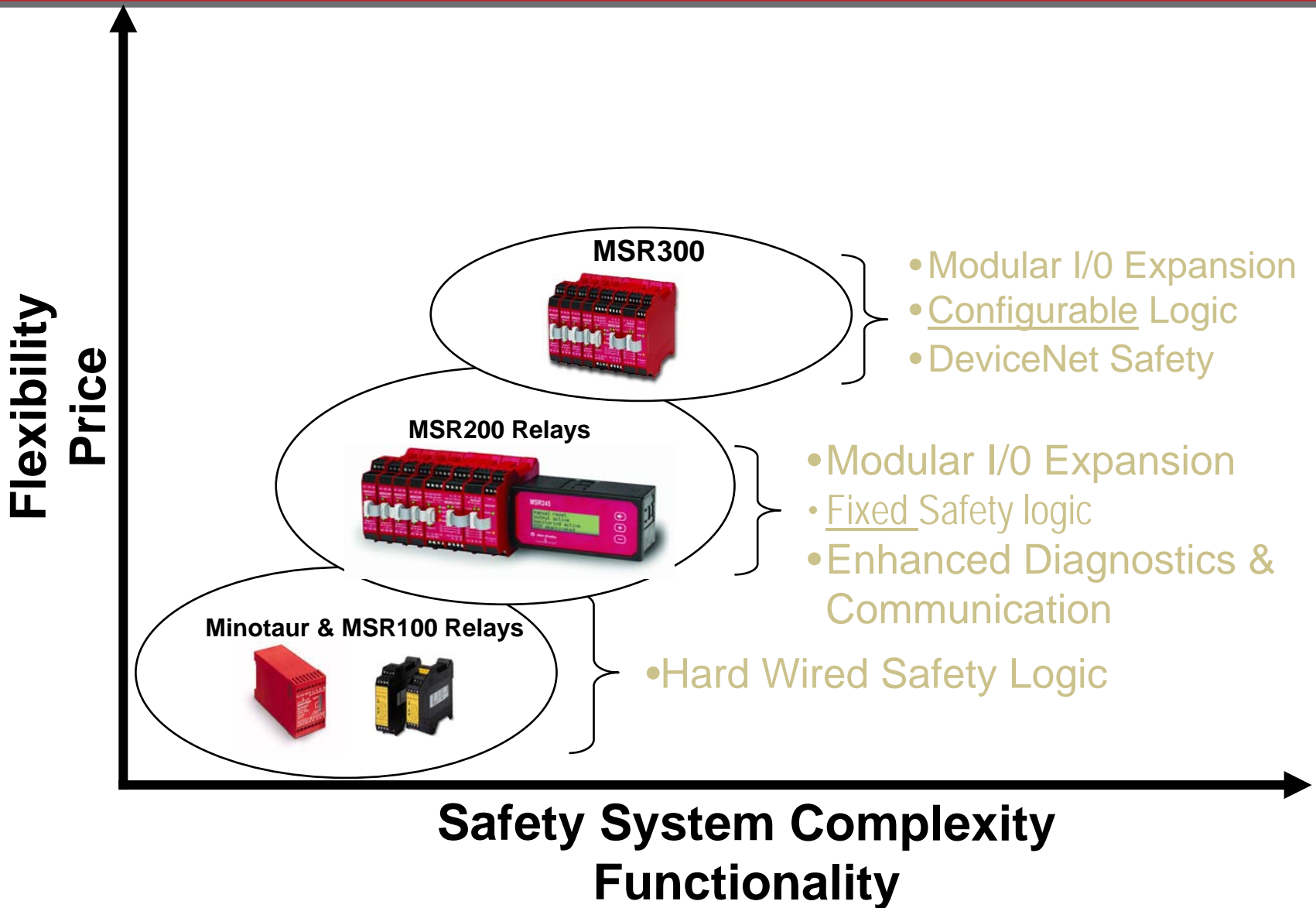
- Switches up to 125m span
- E-stop bush button on cover
- Cable tension indicator on the switch lid
- IP67 sealed
- Heavy duty, metal bodied,
- Designed to meet the requirements of EN418
- Available with 4 set of contacts, 2 N.C. 2N.O., 3 N.C, 1 N.O. and 4 N.C.

[http://www.ab.com/catalogs/safety/prodtypepdf/ch6/6-8\\_6-13.pdf](http://www.ab.com/catalogs/safety/prodtypepdf/ch6/6-8_6-13.pdf)



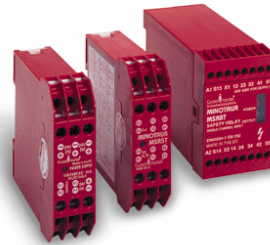


# 安全继电器产品系列

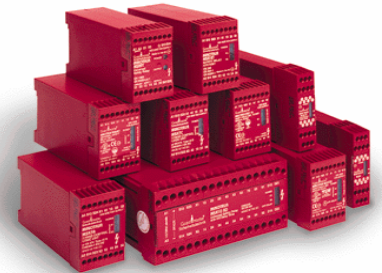


# Safety Relays MSR100/200

- 紧急停止继电器
  - 监视紧急停止回路
  - 监视安全门互锁开关
  - 监视安全光栅
  - 监视拉绳开关
- 提供附加的安全触点



MSR100



输入扩展模块  
最多10个模块  
(22 路输入)

通讯模块

诊断模块



MSR200

基本模块

输出扩展模块  
最多两个模块  
(共10个输出)

扩展电缆  
检测输入  
控制输出  
传送状态



# Safety Logic Platforms

Flexibility / Price / Value

## GuardLogix

- ControlLogix functionality with safety capability
- High Performance 1oo2 Safety
- Up to SIL 3 /Cat 4

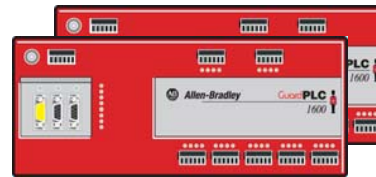


## GuardLogix

## GuardLogix

- RSLogix 5000 Software
- Project Level Integration
- DeviceNet & EtherNet/IP Safety

## GuardPLC



## GuardPLC

- Target Process Fail Safe applications with SIL 3 Safety Analog Input
- GuardPLC Ethernet for Safety Communications
- EtherNet/IP for Standard Communications

## SmartGuard



## SmartGuard 600

- Small Safety PLC with 16 In / 8 Out / 4 Pulse Train Output
- Embedded DeviceNet Safety (16 Connections for Safety Only)
- Embedded EtherNet/IP (standard) in July, 2008
- Programs via RSNetworkx
- US List Price \$2300 (DeviceNet) / \$2500 (EtherNet/IP)

## MSR Relays



## MSR Relays

- DeviceNet Communications for Logix Integration
- 1 to 3 Zones of Control

System Complexity / Functionality



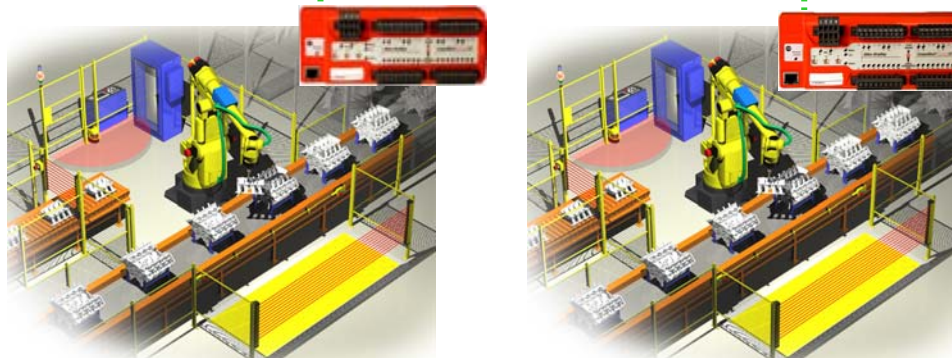
# Maximize Safety Network Connectivity: Mix DeviceNet and EtherNet/IP



Stratix™ or any other managed switch



1791ES



GuardLogix

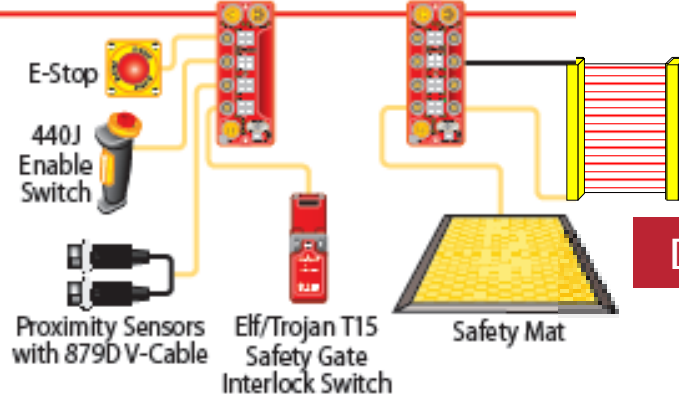


**Ethernet/IP- Safety Interlocking between cells**



**DeviceNet-Safety Control within each cell**

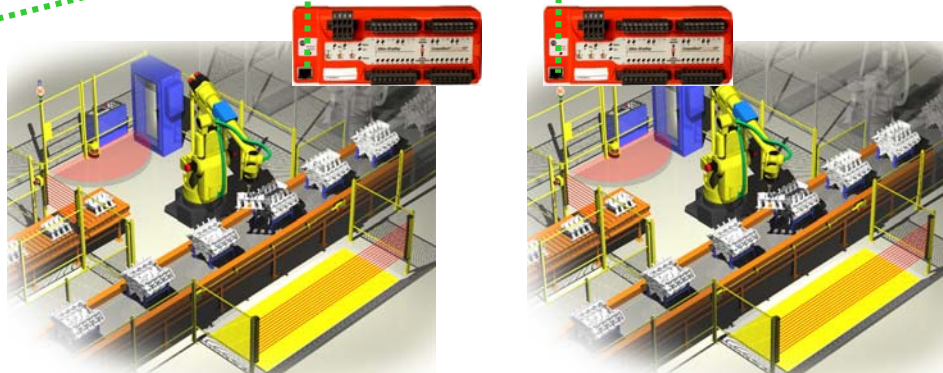
On-Machine ArmorBlock Guard I/O  
1732DS-IB8 1732DS-IB8XOBV4



# Maximize Safety Network Connectivity: Use of one network - EtherNet/IP



Stratix or any other managed switch



GuardLogix  
Using 1756-EN2T

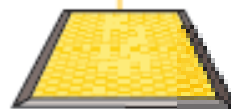


Ethernet/IP- Safety Interlocking between cells



Proximity Sensors with 879D V-Cable

Elf/Trojan T15 Safety Gate Interlock Switch

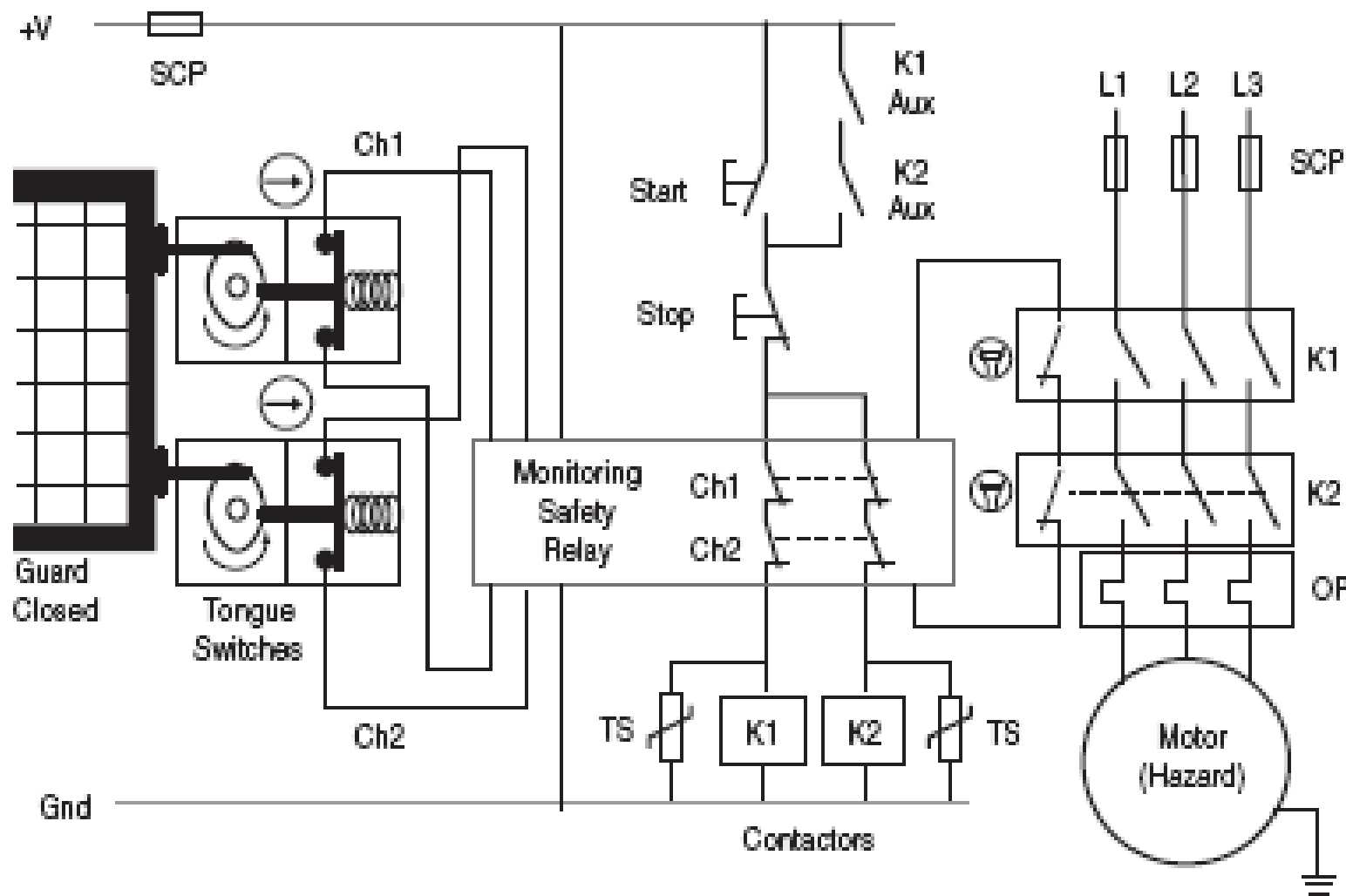


Safety Mat

Ethernet/IP-Safety Control within each cell



# 安全控制系统



LISTEN.  
THINK.  
SOLVE.®

IAU  
2009

谢谢！

