

# PTS 420 系列

## 位移变送器

PTS 420 线性位置变送器由一个线性位移传感器以及变送器电子组件组成。PTS 420 具有双线回路，与大多数的 PLC 兼容。产品量程为 0.25 英寸 - 10 英寸。产品具有坚固的外壳和一个较大的越程止档，方便安装，采用螺丝刀进行调校。

PTS 420 具有坚固的防溅型接线盒，适用于过程控制、电力等领域，用来测量杆阀的位移。PTS 420 还可用于阀位指示、轧钢机的轧辊间隙控制，以及需要配置较长导线的室外应用。

### 特性

- 4-20 mA，双线操作
- 量程为 0.25 英寸至 10.0 英寸
- 低成本
- 零位和满度可调
- 自带电子组件
- 坚固的防溅型外壳
- 与 PLC 兼容
- 适用于噪声环境
- 所有产品均随附有校准证

### 参数

线性范围	0.25 英寸、0.50 英寸、1.0 英寸、2.0 英寸、5.0 英寸和 10.0 英寸
线性	<1.25% (10 英寸) 和 0.75% (其它)
输出	4-20 mA，双线回路
回路电源	10.5 至 28 VDC
最大回路电阻	600Ω @ 28 VDC
输出噪声与纹波	25 μA rms (最大)
操作	
工作温度	-13°F 至 185°F (-25°C 至 85°C)
灵敏系数	0.08%/°C (最大)
稳定性	30 分钟预热之后为 0.10%
频率响应	50 Hz (-3dB 时的标称值)
控制	零位和间距调整为 10 匝电位计
端接	带两个 8-32 螺钉的终端带



### 应用

- 过程控制
- 气动系统
- 电力设备
- 过滤/水处理系统
- 钢铁、铝、纸张、橡胶或塑料轧辊设备

### 阀位传感

PTS 420 是双线回路位移变送器，特别适用于制造业中的阀位及其它位移指示。

### 辊隙测量

PTS 420 位移变送器的典型应用就是用于测量钢铁、铝以及其它原生金属轧机的辊隙，同时适用于测量造纸厂、橡胶厂、塑料薄膜和胶片制造工厂中压延辊的位置。

### 水闸门控制

PTS 420 位置变送器可用于测量污水和废水处理厂中水闸门的打开高度。其它应用包括发电厂给水、饮用水滤水厂、蓄水闸和工业生产过程。

**PTS 420 系列**  
 二线制, 4-20 mA 输出  
 位移变送器

**订购方法**

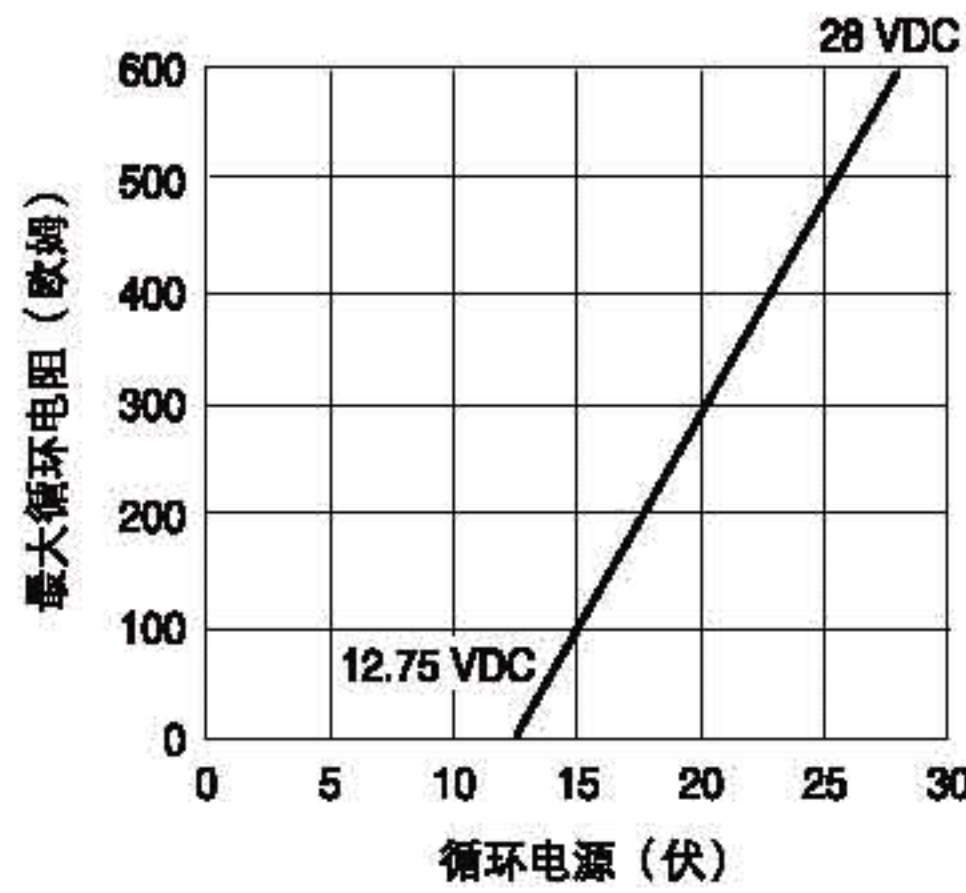
指定具有相应线性量程的 PTS 型号。

**订购示例:**

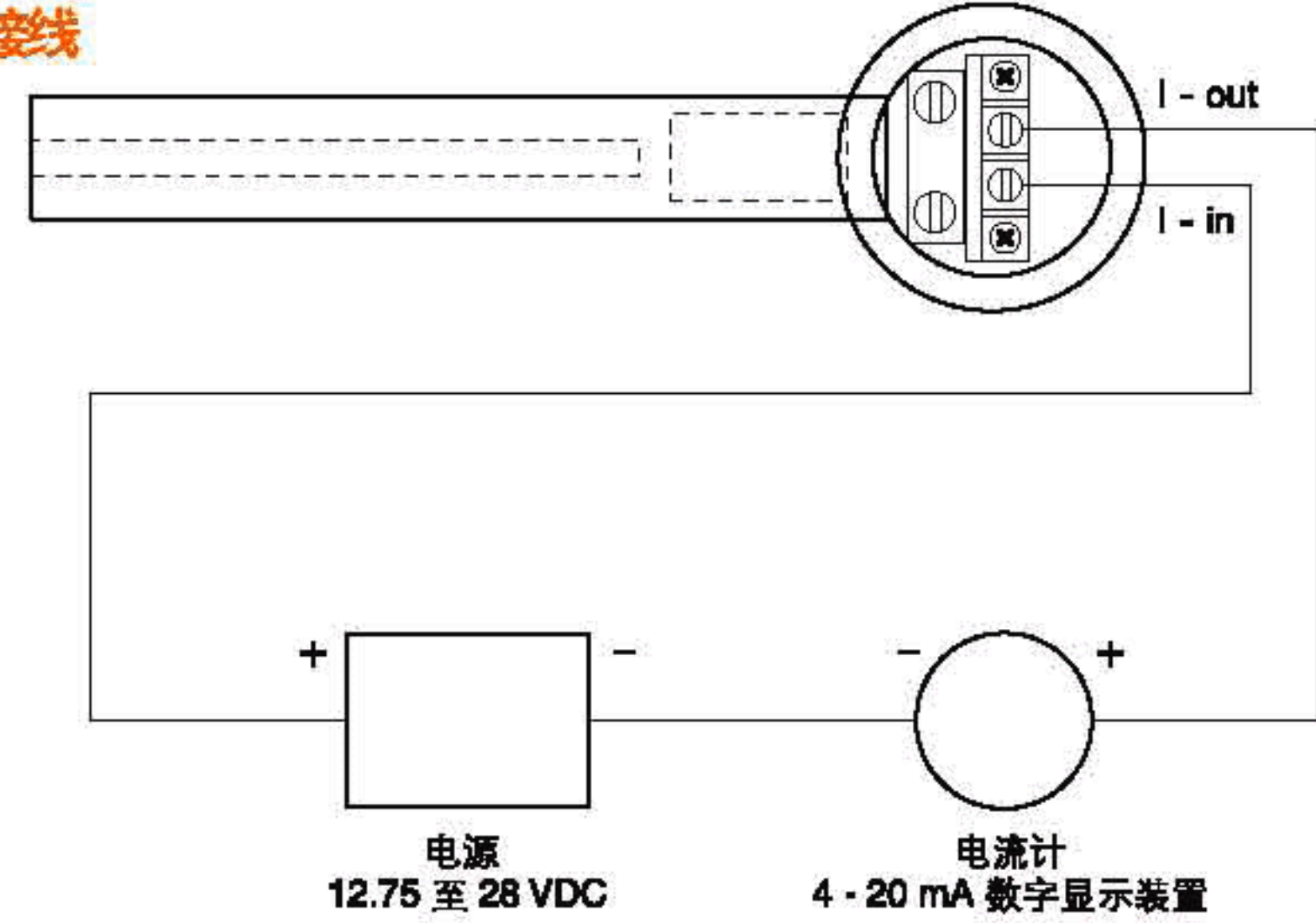
型号 PTS 420-250 是线性量程为 0 至 0.250 英寸的 PTS 420 系列 LVDT 变送器。

PTS 420 型号	线性量程	
	英寸	毫米
PTS 420-250	0 至 0.250	0 至 6.35
PTS 420-500	0 至 0.500	0 至 12.7
PTS 420-1000	0 至 1.0	0 至 25.4
PTS 420-2000	0 至 2.0	0 至 50.8
PTS 420-5000	0 至 5.0	0 至 127.0
PTS 420-10000	0 至 10.0	0 至 254.0

**最大回路电阻**

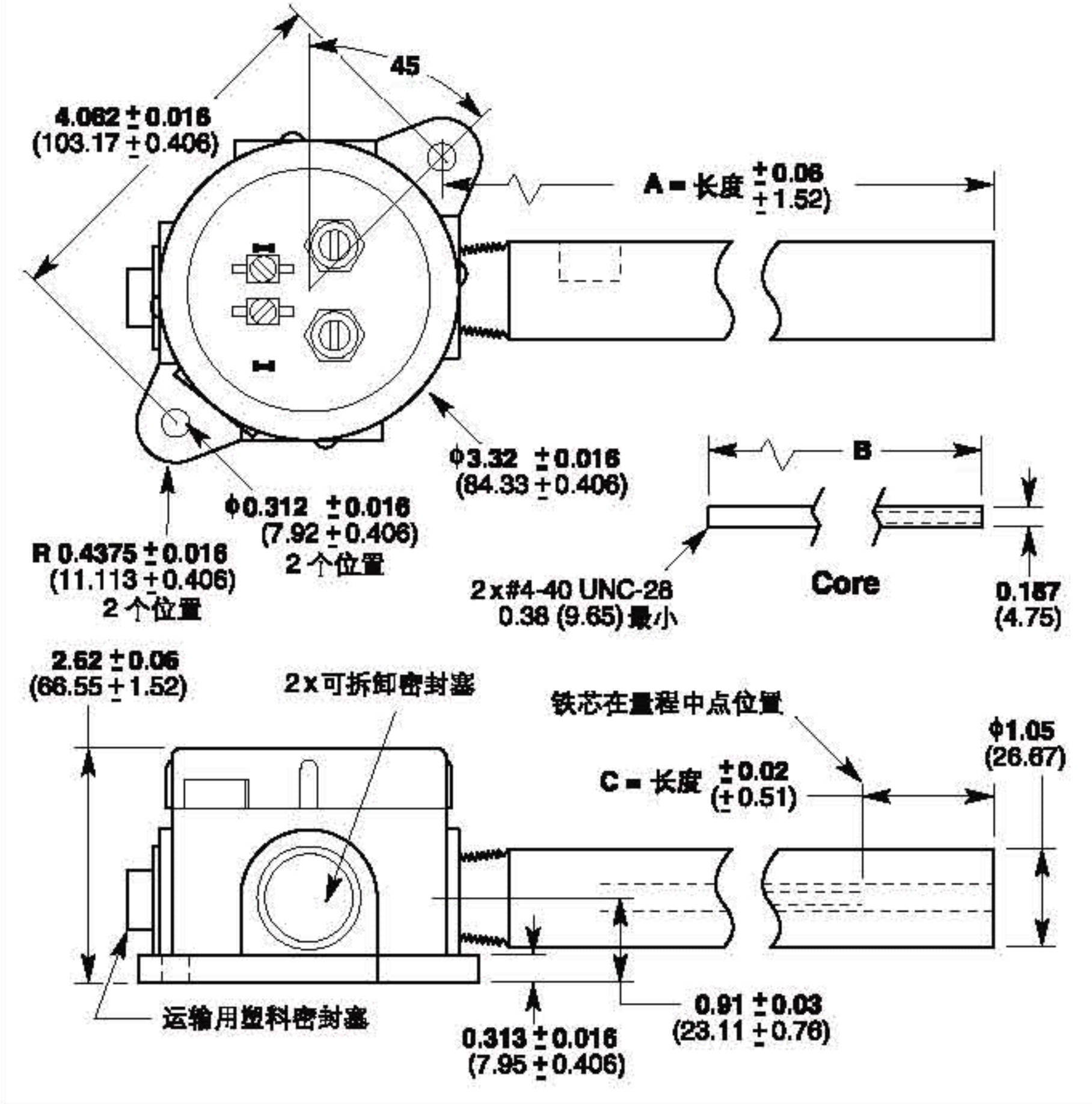


**接线**



**尺寸**

英寸 (毫米)



**机械参数**

PTS 系列 型号	重量				尺寸					
	主体线圈		铁芯		A		B		C	
	磅	克	盎司	克	英寸	毫米	英寸	毫米	英寸	毫米
PTS 420-250	1.62	735	0.11	3	3.53	89.7	1.10	27.9	0.44	11.2
PTS 420-500	1.78	808	0.14	4	4.66	118.4	1.80	45.7	0.65	16.5
PTS 420-1000	2.00	908	0.25	7	6.07	154.2	3.00	76.2	0.75	19.1
PTS 420-2000	2.32	1053	0.35	10	8.34	211.8	3.80	96.5	1.48	37.6
PTS 420-5000	2.50	1135	0.46	13	11.46	291.1	3.80	96.5	3.05	77.5
PTS 420-10000	2.84	1290	0.49	14	20.77	527.6	6.20	157.5	6.48	164.6

