

安全继电器单元(PLC I/O单元型)

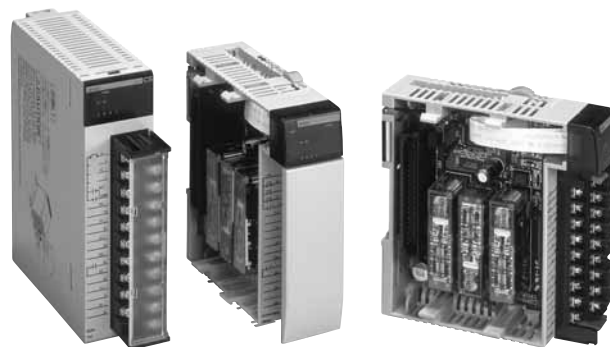
# CQM1-SF200/CS1W-SF200

相关信息 产品线.....F-30  
 共通注意事项.....350/后-7  
 技术指南.....465

## 欧姆龙PLC的I/O单元型安全继电器单元。

### 实现省空间、省布线

- 欧姆龙PLC CQM1H、CS1的I/O单元型。
- 实现省布线和省空间。
- 安全电路的电源和输出，内部继电器的监视功能。
- 具有4点/公用的通用输入。
- 取得欧洲EN标准、TUV认证



请参照430页的「请正确使用」

### 型号构成

型号标准

CQM1- \_\_\_\_\_

功能  
 SF: PLC I/O单元型  
 紧急停止单元

接点构成 (OFF延迟输出)  
 0: 无

CQM1: 表示CQM1H的I/O单元

CS1W- \_\_\_\_\_

接点构成 (安全输出)  
 2: 2a接点

接点构成 (辅助输出)  
 0: 无

CS1W: 表示CS1的I/O单元

### 种类

PLC I/O单元型紧急停止单元部

主接点	额定电压	辅助接点	输入ch数	通用输入数	型号
2a	DC24V	无	1ch、2ch共用输入	4点/公共	CQM1-SF200 CS1W-SF200

### 额定值 / 性能

额定值(安全电路部)

电源部

项目	型号	CQM1-SF200	CS1W-SF200
电源电压		DC24V	
容许电压变动范围		电源电压的 - 15% + 10%	
消耗功率		DC24V: 1.7W以下	

输入部

项目	型号	CQM1-SF200	CS1W-SF200
输入电流		75mA以下	

开闭部

项目	型号	CQM1-SF200、CS1W-SF200	
		电阻负载	感性负载
额定负载		AC250V 5A DC30V 5A	AC15: AC240V 2A (cosφ=0.3) DC13: DC24V 1A (L/R = 48ms)
额定负载		5A	5A

额定值(通用输入部)

项目	型号	CQM1-SF200	CS1W-SF200
电源电压		DC24V	
容许电压变动范围		电源电压的 - 15% + 10%	
输入阻抗		4.0kΩ	3.3kΩ
输入电流		6mA typ.(DC24V)	7mA typ.(DC24V)
ON电压/ON电流		DC14.4V以上/3mA以上	
OFF电压/OFF电流		DC5V以下/1mA以下	
ON/OFF响应时间		8ms以下(根据PC系统设计,在(1~128ms)中可切换)	8ms以下(根据PC系统设计,在(0~32ms)中可切换)
电路数		4点/公共	
同时ON点数		100%同时ON	
内部消耗电流		50mA以下	100mA以下

概要规格比较

DeviceNet  
Safety系统

G9SX

G9SA

G9SB

G9S

G9SA-300-SC

CQM1-SF200  
CS1W-SF200

F3SX

F3SP-U2P

PFP

安全应用  
控制器

性能

项目	型号	CQM1-SF200	CS1W-SF200
概要规格比较	接触电阻 *1	100mΩ	
	动作时间 *2	300ms以下	
	响应时间 *2 *3	10ms以下	
DeviceNet Safety系统	绝缘电阻 *4	安全电路总体和安全输出之间:20MΩ以上(用DC500V兆欧表) 通用输入部总体和安全输出之间:20MΩ以上(用DC500V兆欧表) 安全输出异极之间:20MΩ以上(用DC500V兆欧表) 安全电路总体和通用输入部总体之间:20MΩ以上(用DC500V兆欧表)	
G9SX	耐压 *4	安全电路总体和安全输出之间:AC2,500V 50/60Hz 1分钟 通用输入部总体和安全输出之间:AC2,500V 50/60Hz 1分钟 安全输出异极之间:AC2,500V 50/60Hz 1分钟 安全电路总体和通用输入部总体之间:AC500V 50/60Hz 1分钟	
G9SA	耐振动 *4	根据JIS C0911标准10~57Hz 振幅0.075mm 57~150Hz 加速度9.8m/s <sup>2</sup> X、Y、Z各方向80分钟 (扫描时间8分钟×扫描次数10次=合计80分钟)	根据JIS C004010~57Hz 振幅0.075mm、 57~150Hz 加速度9.8m/s <sup>2</sup> X、Y、Z各方向80分钟 (扫描时间8分钟×扫描次数10次=合计80分钟) (DIN导轨安装时2~55Hz 2.94m/s <sup>2</sup> X、Y、Z各方向20分钟)
G9SB		根据JIS C0912标准, 147m/s <sup>2</sup> X、Y、Z各方向3次	根据JIS C0041标准, 147m/s <sup>2</sup> X、Y、Z各方向3次
G9S	耐久性	机械的	500万次以上(开闭频率7,200次/h)
		电气的	10万次以上(额定负载、开闭频率1,800次/h)
	故障率P水准(参考值)	DC5V 1mA	
G9SA-300-SC	使用环境温度 *4	0~+55	
	使用环境湿度 *4	10~90%RH(不应结露)	
	使用环境 *4	无腐蚀性气体	
CQM1-SF200 CS1W-SF200	保存环境温度 *4	-20~+75	
	构造	柜内安装	
	质量	约260g	约300g

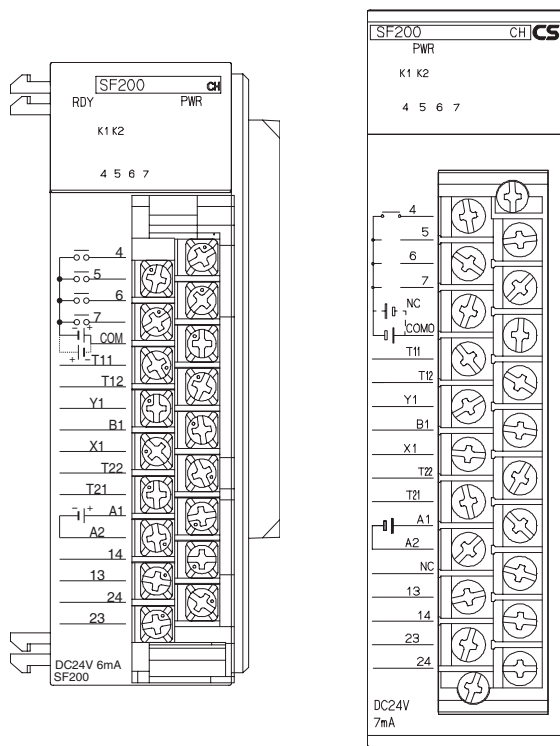
- \*1. 测定条件: 根据DC5V 1A 电压降法。
- \*2. 包括反弹时间。
- \*3. 响应时间是指输入为OFF后到主接点为OFF时的时间。
- \*4. 安装在PLC本体的状态下测定。

连接

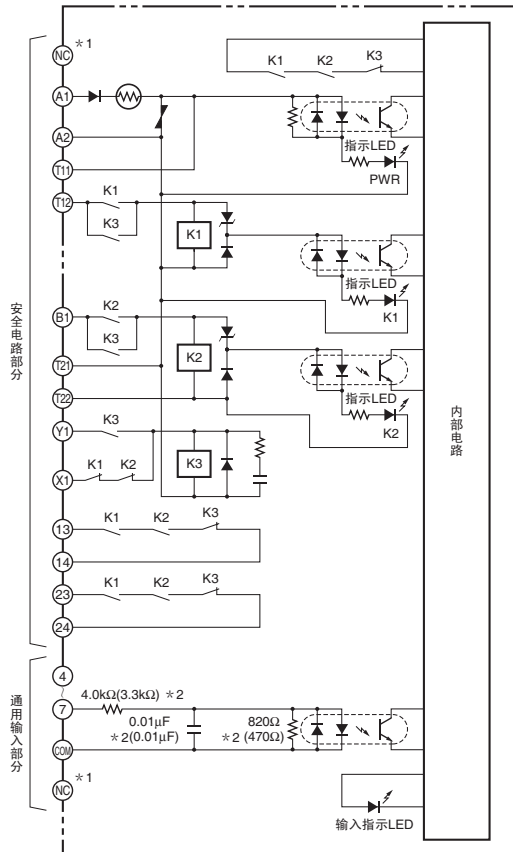
端子排列

CQM1-SF200

CS1W-SF200



内部连接图



\*1. NC端子只在CS1W-SF200中有。  
\*2. ( )内为CS1W-SF200的值。

功能

LED指示

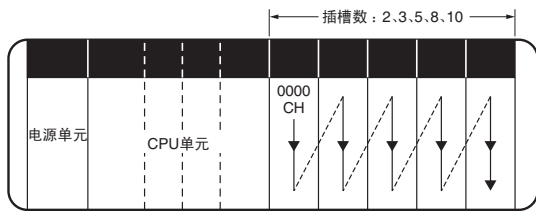
LED名称	LED颜色	LED状态	状态定义	含义(主要的异常)
RDY (只有CQM1-SF200)	绿	灯亮	正常状态	· 表示接通电源后被CQM1H、CQM1单元识别。
	—	灯灭	无电源供给	· 表示CQM1单元电源未供电 · 等待初始化处理开始 · 复位中
PWR	绿	灯亮	安全部电源接通	· 安全部电源供给状态
		灯灭	安全部电源未接通	· 安全部电源未供给状态
K1、K2	黄	灯亮	K1、K2继电器ON状态	· 表示K1以及K2继电器未动作状态。
		灯灭	K1、K2继电器OFF状态	· 表示K1以及K2继电器为未动作状态。
4、5、6、7	黄	灯亮	输入信号ON状态	· 通用输入ON状态
		灯灭	输入信号OFF状态	· 通用输入OFF状态

地址的分配方法

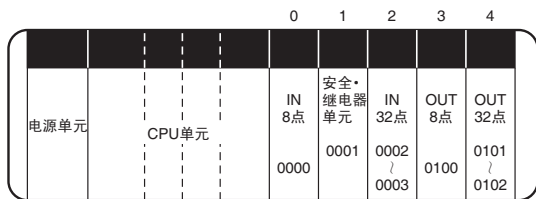
CQM1-SF200时

把安装在离CPU单元最近位置的单元作为0000CH, 从左向右对各基本I/O单元所占有的通道, 用通道(16点)单位来分配。

注: 1~16点的单元占有16点, 17~32点的单元占有32点。例如DC8点输入单元被分配为00~07。本单元作为输入单元占有16点。



《例》



插槽0  
DC8点输入单元

地址	地址
00	000000
01	000001
02	000002
03	000003
04	000004
05	000005
06	000006
07	000007

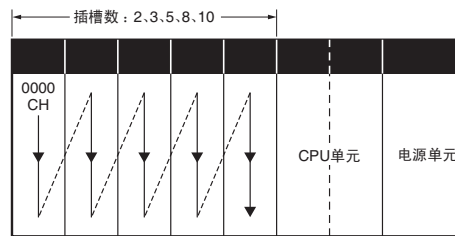
插槽1  
安全·继电器单元

地址	地址
	000100(安全电路输出状态监视)
	000101(安全电路部电源状态监视)
	000102(K1继电器动作状态监视)
	000103(K2继电器动作状态监视)
4	000104(通用输入)
5	000105(通用输入)
6	000106(通用输入)
7	000107(通用输入)

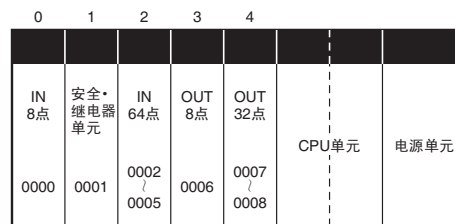
CS1W-SF200时

把安装在离CPU单元最远位置的单元作为0000CH, 从左向右对各基本I/O单元所占有的通道, 用通道(16点)单位来分配。

注: 1~16点的单元占有16点, 17~32点的单元占有32点。例如DC8点输入单元被分配为00~07。本单元作为输入单元占有16点。



《例》



插槽0  
DC8点输入单元

地址	地址
00	000000
01	000001
02	000002
03	000003
04	000004
05	000005
06	000006
07	000007

插槽1  
安全·继电器单元

地址	地址
	000100(安全电路输出状态监视)
	000101(安全电路部电源状态监视)
	000102(K1继电器动作状态监视)
	000103(K2继电器动作状态监视)
4	000104(通用输入)
5	000105(通用输入)
6	000106(通用输入)
7	000107(通用输入)

概要规格比较

DeviceNet  
Safety系统

G9SX

G9SA

G9SB

G9S

G9SA-300-SC

CQM1-SF200  
CS1W-SF200

F3SX

F3SP-U2P

PFP

安全应用  
控制器

请正确使用

详情请参见后7~后20页「继电器共通注意事项」以及350页「安全继电器共通注意事项」。  
关于PLC共通性能和注意事项，CQM1H，请参见「系列产品样本」；CS1，请参见「系列产品样本」，请务必在使用前阅读。

**注意**

布线时一定要切断电源。另外，禁止触摸通电中的端子部（带电部），否则有触电的危险。



**使用上的注意**

- 关于布线**
- 关于布线用电线的尺寸，按下述要求使用。
    - 绞线（flexible wire）：0.75~1.5mm<sup>2</sup>
    - 单线（steel wire）：1.0~1.5mm<sup>2</sup>
  - 为使端子螺钉不成为误动作、发热的原因，请用规定的转矩进行紧固。
    - 端子螺钉的紧固转矩为：0.78~1.18N·m。
  - 对T11和T12（T21和T22）的输入用无电压接点进行输入。

**关于适用的安全等级（EN954-1）**

CQM1-SF200、CS1W-SF200能够适用于欧洲标准EN954-1所要求的安全等级4的环境。  
但是此设定是以本公司所提示的电路例为基础评定的，对具体的使用情况有时可能会不能满足要求。  
安全等级是由安全控制系统整体判定的，因此使用时请充分确认。

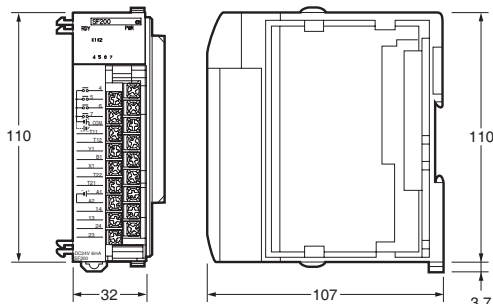
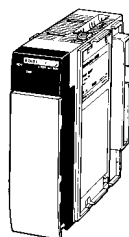
**取得海外标准认证**

- CQM1-SF200、CS1W-SF200
- EN标准 TÜV产品服务认证
    - EN954-1
    - EN60204-1
  - 符合EMC（电磁兼容性） TÜV产品服务认证
    - EMI（辐射试验）：EN55011 Group1 Class A
    - EMS（抗扰度试验）：EN61000-6-2
  - UL标准 UL508 工业用控制装置
  - CSA标准 CSA C22.2 No.14 工业用控制装置

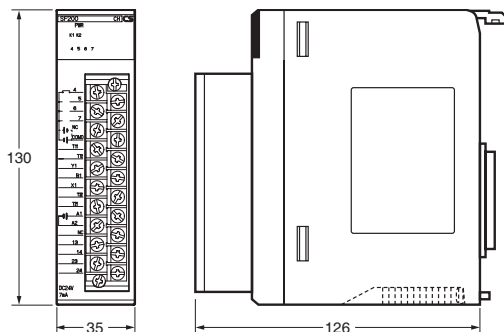
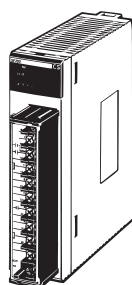
外形尺寸

（单位：mm）

CQM1-SF200



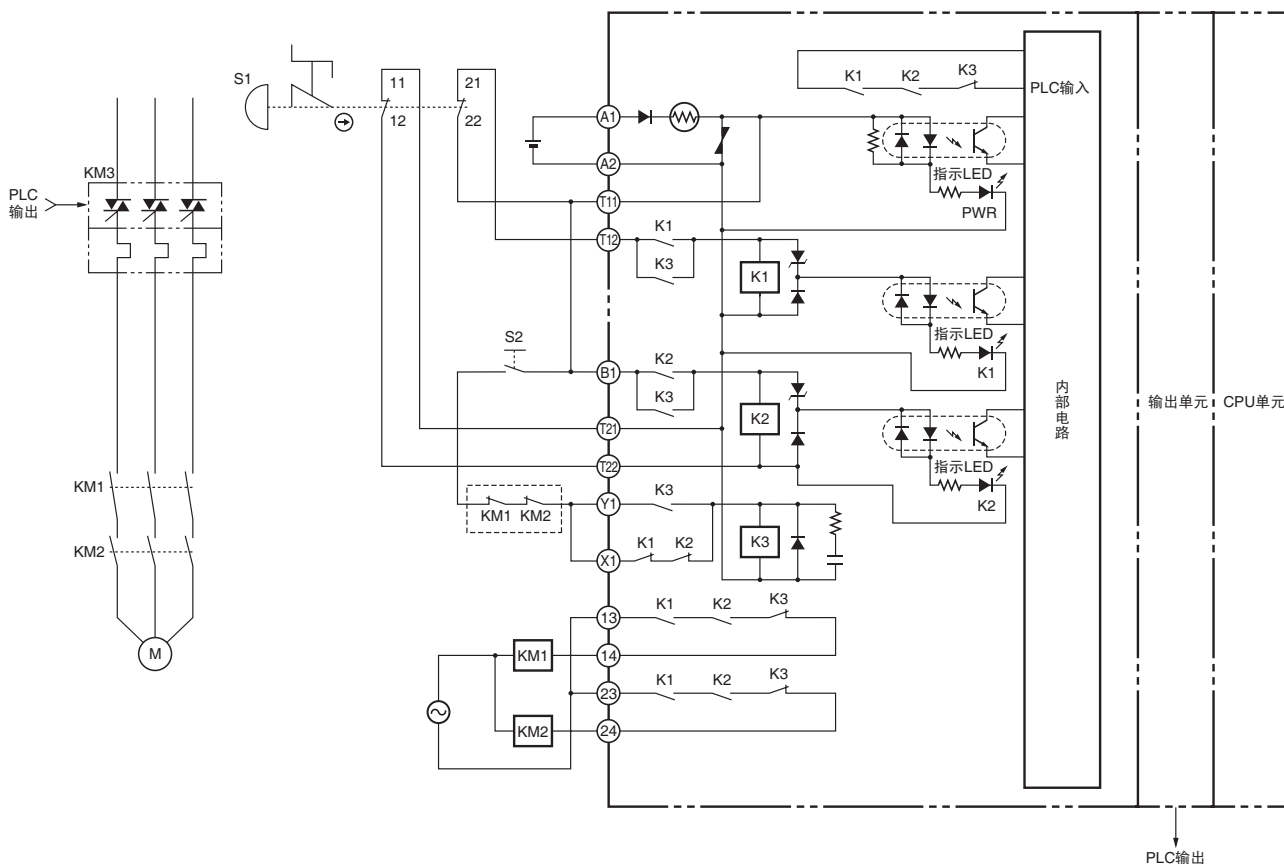
CS1W-SF200



安全应用  
控制器

# 使用用途

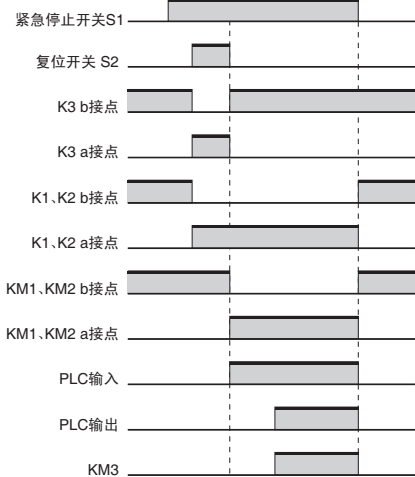
紧急停止开关2ch输入/手动复位时 (CQM1-SF200、CS1W-SF200共通)



S1 : 紧急停止开关 ⊕  
 S2 : 复位开关 (瞬时动作开关)  
 KM1、KM2 : 磁接触器  
 KM3 : 固态接触器 (G3J)  
 M : 3相电动机

注. 上述电路例相当等级4。

## 动作图



概要规格比较

DeviceNet  
Safety系统

G9SX

G9SA

G9SB

G9S

G9SA-300-SC

CQM1-SF200  
CS1W-SF200

F3SX

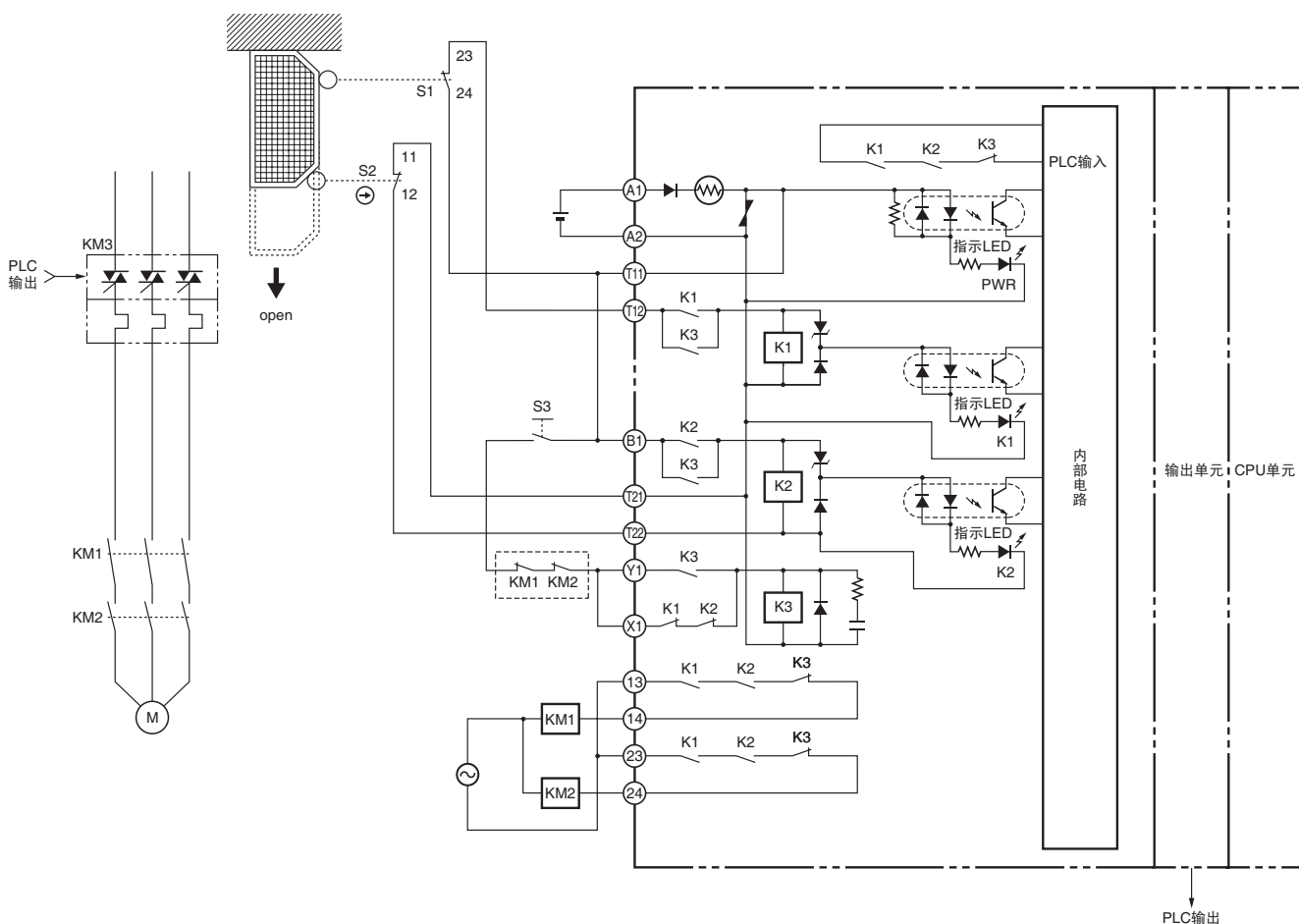
F3SP-U2P

PFP

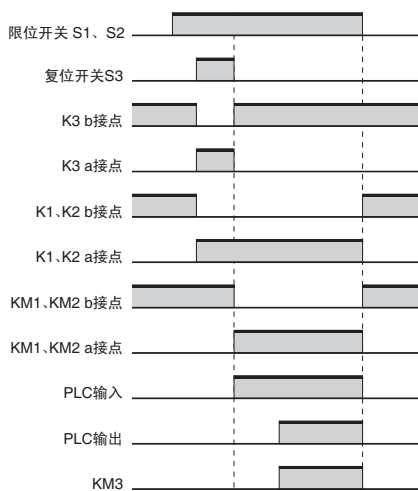
安全应用  
控制器

限位开关2ch输入/手动复位时 (CQM1-SF200、CS1W-SF200共通)

概要规格比较
DeviceNet Safety系统
G9SX
G9SA
G9SB
G9S
G9SA-300-SC
<b>CQM1-SF200 CS1W-SF200</b>
F3SX
F3SP-U2P
PFP



动作流程

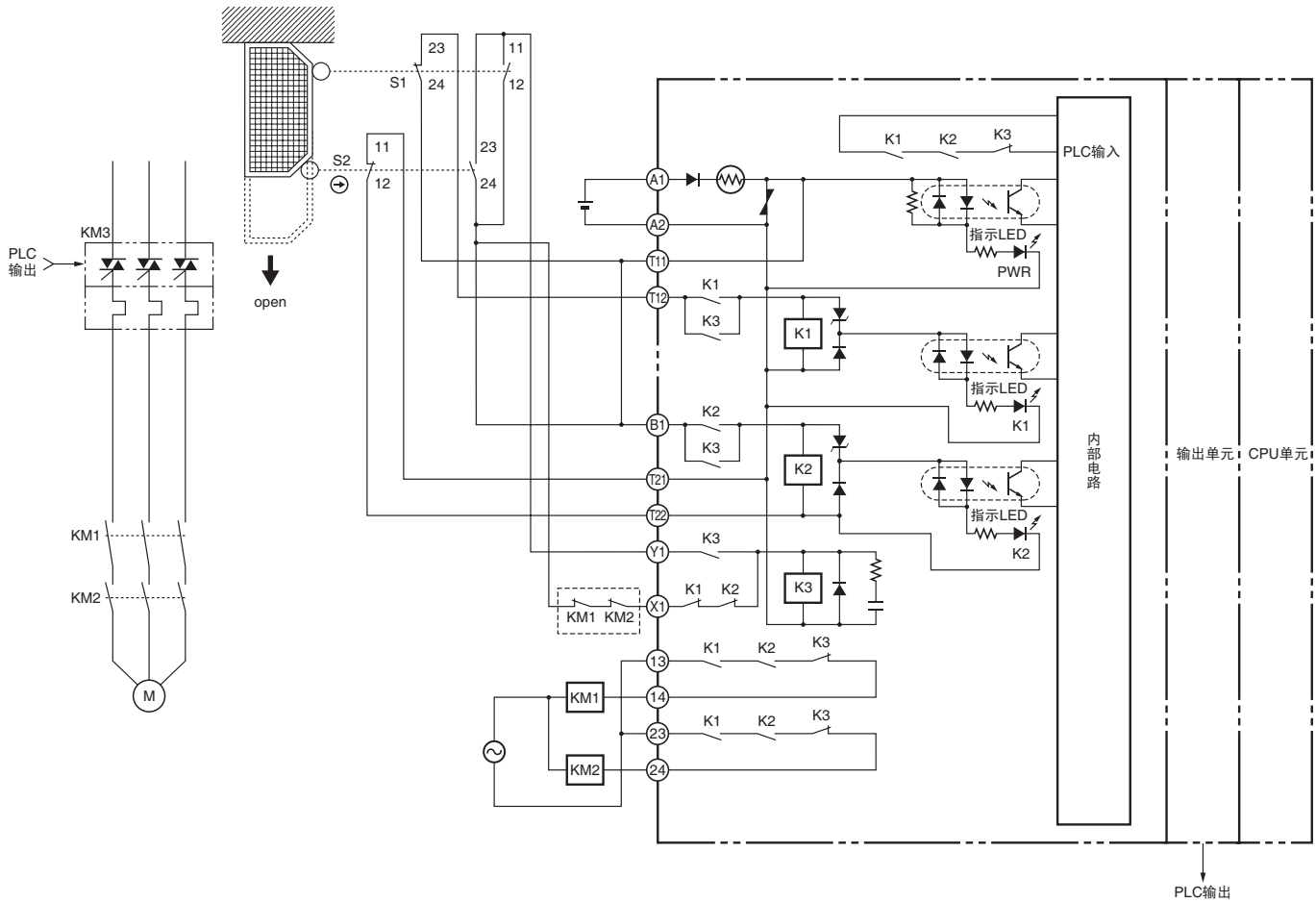


- S1: 限位开关 (NO接点)
- S2: 安全限位开关 (强制断开动作接点) (NC接点) (D4B-N、D4N、D4F) ⊕
- S3: 复位开关 (瞬时动作开关)
- KM1、KM2: 磁接触器
- KM3: 固态·接触器 (型G3J)
- M: 3相电动机

注: 上述电路例相当类别4。

安全应用  
控制器

限位开关2ch输入/自动复位时 (CQM1-SF200、CS1W-SF200共通)



概要规格比较

DeviceNet Safety系统

G9SX

G9SA

G9SB

G9S

G9SA-300-SC

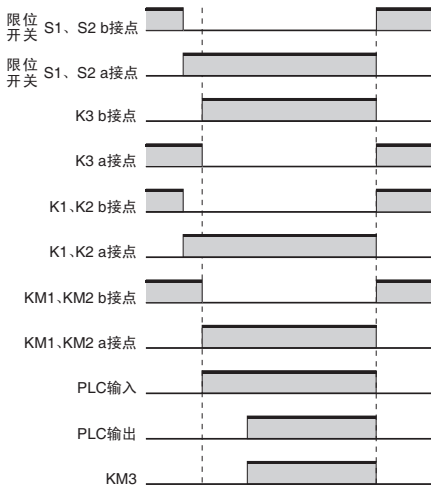
CQM1-SF200  
CS1W-SF200

F3SX

F3SP-U2P

PFP

动作图



S1: 限位开关 (NO接点)  
S2: 安全限位开关 (强制断开动作接点) (D4B-N、D4N、D4F) ⊕  
KM1、KM2: 磁接触器  
KM3: 固态接触器 (G3J)  
M: 3相电动机

注. 上述电路例相当等级4。

安全应用  
控制器