

# 电压互感器副边极性接线对电能表计量影响分析

窦圣霞

(宁夏电力公司 电能计量检定中心,宁夏 石嘴山 753000)

**摘要:** 文章对电压互感器副边极性接线进行分析,并通过实例进行更正系数的计算及电能表计量情况的解释,阐述了电压互感器接线正确的重要性。

**关键词:** 电压互感器;副边;接线;电能计量

中图分类号: TM45; TM933.4

文献标识码: B

文章编号: 1006 - 2394(2009)08 - 0049 - 02

## Analysis on the Influence of Connecting Potential Transformer Secondary Polarity Wire on Electric Energy Meter's Measurement

DOU Sheng-xia

(Ningxia Electric Energy Metering Verification Center, Shizuishan Metering Station, Shizuishan 753000, China)

**Abstract:** The connecting wire of potential transformer secondary polarity is analyzed in this paper. The correct coefficient calculation and metering situation according to examples are explained. The importance of correctly connecting wire of potential transformer is set out.

**Key words:** potential transformer; secondary polarity; connecting wire; electric energy meter

### 0 引言

电能表的接线自从规定电流线为四线制后,错误几率明显降低,且错误形式也比较简单。但是由于一些安装单位或用户自己在电压互感器安装接线时经常会发生一些错误,从而造成电能表错误接线复杂化。本文根据本人现场实际工作发现的一些事例,对两台单相电压互感器 V/V 接线,电压互感器发生副边极性接线错误时电能表端的相量及电量的追退进行了分析。

### 1 两台单相电压互感器的连接方式

当电压互感器原边电压比为  $V_1/V_2$  时,可采用 V、V0 接法,接线图如图 1,相量图如图 2 所示。

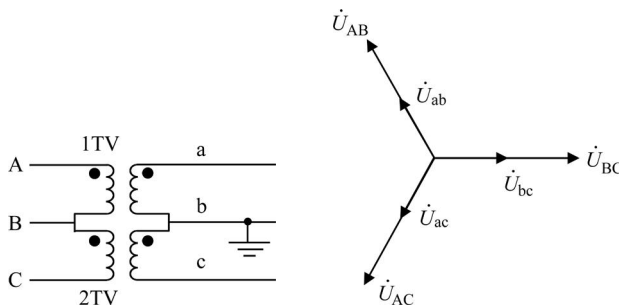


图 1 电压互感器 V/V0 接线图

图 2 电压互感器原边与副边在一起的电压相量图

电压互感器 V 型接线,常出现副边极性反接错误,例如 AB 相电压互感器副边绕组极性反接,错误接线如图 3 所示,此时原边相量  $U_{AB}$  与副边相量  $U_{ab}$  相差  $180^\circ$ ;原边电压相量  $U_{BC}$  与副边电压相量  $U_{bc}$  同相,原边电压相量  $U_{CA}$  滞后副边电压相量  $U_{ca}$   $90^\circ$ ;电压  $U_{ca}$  量值提高为正确接线时的  $\sqrt{3}$  倍。相量图如图 4 所示。

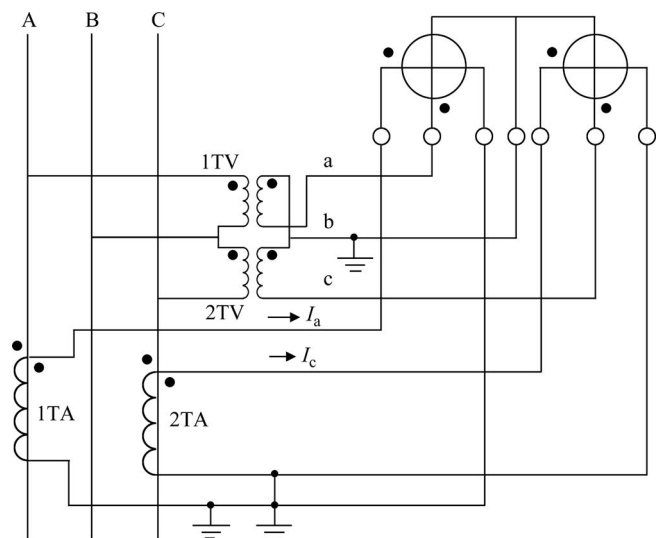


图 3 电压互感器 AB 相副边极性反接的接线图

收稿日期: 2009 - 03

作者简介: 窦圣霞 (1974—),女,工程师,长期从事用电管理及电能计量技术研究。

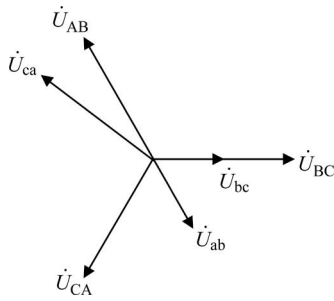


图 4 电压互感器副边 AB相反接的电压相量图

### 2 三相三线电能表的接线相量分析

正常情况下,我们采用两只电压互感器 V, V0型接线,电能表接入电压 A、B、C,电流回路分别接入  $I_a$ 、 $I_c$ ,接线图如图 5,相量图如图 6所示。

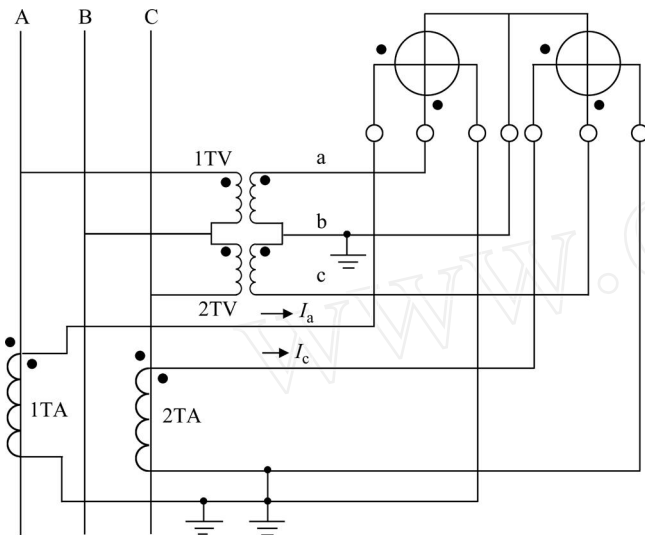


图 5 电压互感器与电能表正确接线图

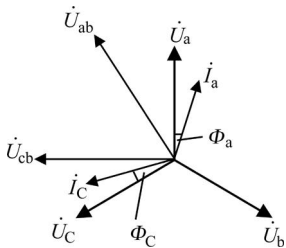


图 6 电能表正确接线相量图

很显然,电能表功率表达式为(全文公式推导均设:  $U_{ab} = U_{cb} = U$ ,  $I_a = I_c = I$ ,  $\alpha_a = \alpha_c = \alpha$ ):

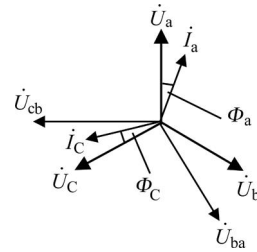
$$P = U_{ab} I_a \cos(30^\circ + \alpha_a) + U_{cb} I_c \cos(30^\circ - \alpha_c) = \sqrt{3} U I \cos \alpha$$

此时的功率与实际功率一致,即可正确计量电能。

### 3 电压互感器副边极性发生反接时的接线分析

当两台电压互感器其中一台发生副边极性反接

时,相序会发生错误,同时相量也不正确,产生错误电量。例如,当 A 相电压互感器极性反,此时,接线图如图 3,相量图如图 7 所示。



7 电压互感器 A 相极性反接的相量图

根据相量图,可得到功率表达式:

$$P = U_{ba} I_a \cos(150^\circ - \alpha_a) + U_{cb} I_c \cos(30^\circ - \alpha_c) = U I \sin \alpha$$

更正系数为:  $K = \frac{\sqrt{3}}{\tan \alpha}$

如  $\alpha = 60^\circ$  时,可正确计量;当  $\alpha > 60^\circ$  时,表快;当  $\alpha < 60^\circ$  时,表慢。

以上分析的是电压接入电能表时未发生错误,还比较简单,但当二次电压发生错误时,接线的分析会更加复杂,有可能在元件上产生  $\sqrt{3}$  倍的额定电压。例如,当电压相序为 C A B,电流回路一元件接入  $I_a$ 、二元件接入  $I_c$ ,其接线图如图 8,相量图如图 9 所示。

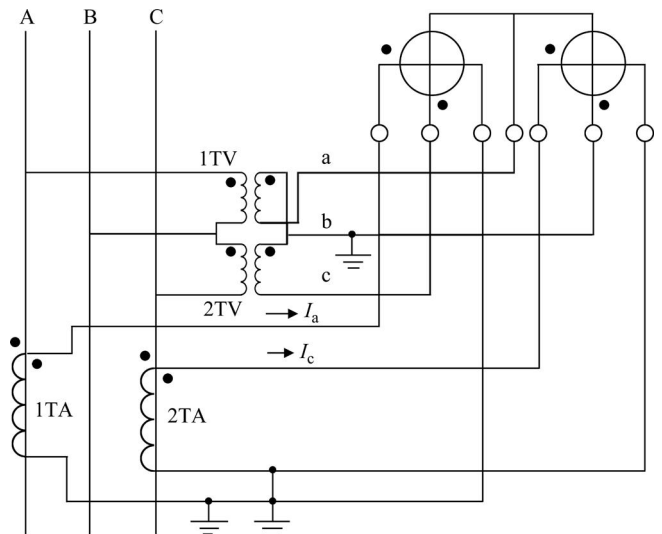


图 8 电压互感器 A 相副边极性反接、表尾电压为 C、A、B 的接线图

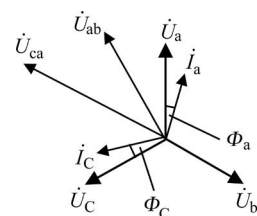


图 9 电压互感器 A 相副边极性反接、表尾电压为 C、A、B 的相量图  
(下转第 53 页)

电路的响应时间都与 CAV 有关,本模块选取了  $3.3\mu\text{F}$  的电容。

通电时, C8051F350 处于等待状态,一直查询串口,是否有控制单片机发送的命令,当接到命令时根据约定的协议通过配置 AD 转换器的特殊功能寄存器来设置它的工作模式,并且完成 AD 转换,然后把采集的 24 位数据再通过串口回传给上位单片机。

模块进行测试时,首先由计算机发送命令到 PC104 总线接口的操作寄存器,单片机查询该寄存器是否接到命令,单片机接到命令后,设置相应的测试功能和量程,然后向 AD 转换器发送转换命令,AD 转换器完成转换后把数据传送给单片机,单片机计算出测量值,然后把测量值通过 VXI 总线接口传给计算机并显示。

### 3 软件设计

对 C8051F350 芯片的编程采用的是 Silicon Laboratories DE 软件,该软件可以和 Keil C 软件较好的兼容,编写方式也较为相似,入手方便。

主要函数:

```
void Port_D_Init()      // 端口设置函数
void Timer_Init()      // 波特率设置函数
void Init_Device(void) // 初始化函数
char rx_char()         // 接收函数
void tx_char()         // 发送函数
long AD_ConS()        // AD 转换函数
void main()           // 主函数
```

主函数部分程序如下:

```
do
{
ADC0MD = 0;
v = 0;
ADC0CF = 0x00;
ADC0MD = 0x81;          // 内部增益和偏移校准
while(!AD0CALC);      // 校准完成?
while(ADC0MD & 0x07); // 等待 DLE 状态
Lo = ADC0COL;
Mo = ADC0COM;
Ho = ADC0COH;          // 读取偏移校正量
ADC0MD = 0x85;          // 内部增益校准
while(!AD0CALC);      // 校准完成
while(ADC0MD & 0x07); // 等待 DLE 状态
Lg = ADC0CGL;
Mg = ADC0CGM;
Hg = ADC0CGH;
ERR = ERR + 0x10000 * Hg + 0x100 * Mg + Lg;
AD0NT = 0;
ADC0MD = 0x82;          // 启动单次转换
while(!AD0NT);        // 转换结束?
L = ADC0L;
M = ADC0M;
H = ADC0H;
```

```
result = 0x10000 * H + 0x100 * M + L;
result = result << 8;
x = (float) result / 256.0; // 转换为浮点数,并缩小 256 倍
v = x * 2.50012 / 8388608.0; // 换算成电压
v = v * 1.329441;
ADC0MD = 0x81;          // 内部增益和偏移校准
while(!AD0CALC);      // 校准完成
AD0NT = 0;
delay(100);
ADC0MD = 0x82;          // 启动单次转换
while(!AD0NT);        // 转换结束
AD0NT = 0;
L[0] = ADC0L;
L[1] = ADC0M;
L[2] = ADC0H;
AD_ConS();
tx_char(L[0]);
ADC0STA = 0;
}while(1);
```

### 4 结论

经过实验,该数字多用表能够确保  $5\frac{1}{2}$  位数字显示测试精度,具有较高的运算速度和稳定性。采用 DC - DC 变换和光电隔离技术实现了数字部分与模拟部分、被测对象与总线系统的隔离,保证了检测系统的安全,减少了数字电路部分以及由于电源的波动对模块精度的影响,提高了模块的抗干扰性能。

### 参考文献:

- [1] 沈德金. 接口电路与应用程序实例 [M]. 北京:北京航空航天大学出版社, 1990. (丁云编发)

(上接第 50 页)

功率表达式为:

$$P = \sqrt{3}U_{ca} I_a \cos(60^\circ + \alpha_a) + U_{ab} I_c \cos(90^\circ - \alpha_c) \\ = U \left[ \frac{\sqrt{3}}{2} \cos \alpha - \frac{1}{2} \sin \alpha \right]$$

更正系数:

$$K = \frac{2\sqrt{3}}{\sqrt{3} - \tan \alpha}$$

由功率表达式可看出,当  $\cos \alpha = 0.5$  (滞后) 时,电能表不走;当  $\cos \alpha = 0.5$  (超前) 时,电能表计量正确;其他任何功率因数下,表都走慢。

### 4 结束语

由以上分析可看出,电压互感器二次极性接反时,造成了接线检查的复杂,在处理过程中,必须停电更正其接线,才可正确计量。因此电能计量装置接线时,务必进行认真核查,以减少接线错误造成的差错电量。

(许雪军编发)